



DVR 150

Tensión (V): 400/230
Frecuencia (Hz): 50
INSONORIZADO
ARRANQUE ELÉCTRICO



Ficha Técnica

Datos Generales

Potencia continua (kVA)	152
Potencia emergencia (kVA)	167
Potencia continua (kW)	121,6
Potencia emergencia (kW)	133,6
Estructura mecánica	INSONORIZADO

Equipamiento estándar

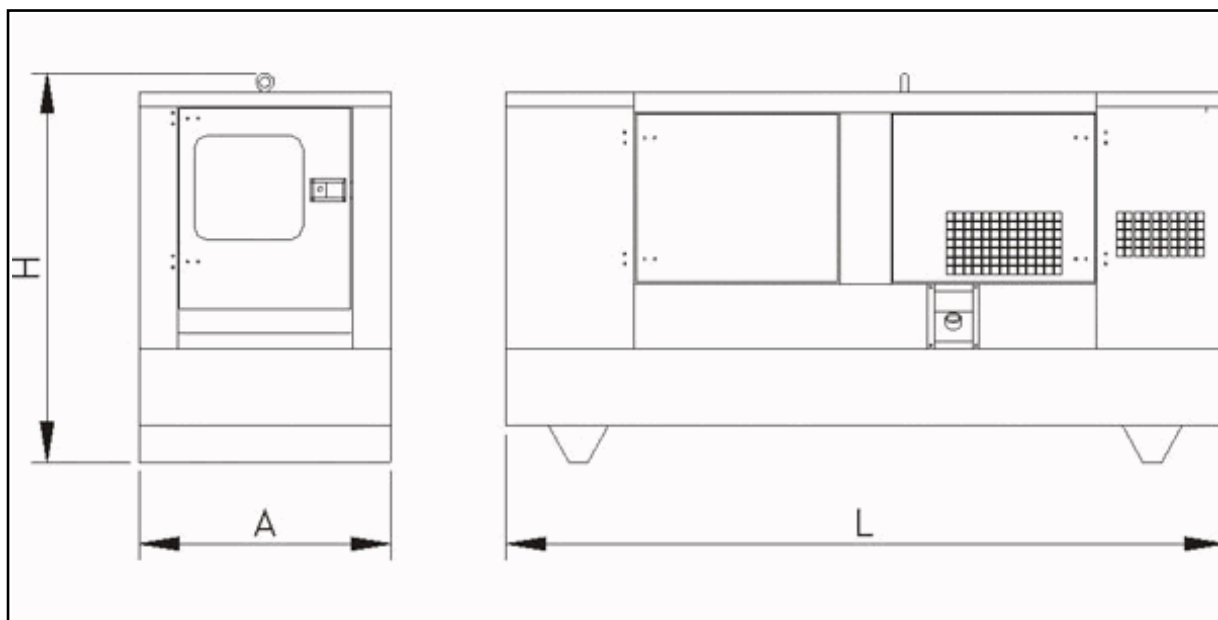
Bomba manual de vaciado de aceite	✓
Filtro decantador combustible altas prestaciones	✓
Imán permanente	✓
Capo insonorizado galvanizado	✓
registro de limpieza en depósito fuel	✓

Pesos y Dimensiones (mm)

Largo (L)	3400
Ancho (A)	1100
Alto (H)	1755
Peso (kg)	2387
Capacidad depósito (l)	244

Nivel Sonoro

Presión acústica [Lpa] (dBA)	69
Potencia Acústica [LWA] (dBA)	97



Consumos

	Potencia Continua		Potencia Emergencia	
	L/h	Autonomía(horas)	L/h	Autonomía(horas)
25%	9,3	26,2	9,7	25,2
50%	16	15,3	17,4	14
75%	23,1	10,6	25,6	9,5
100%	30,7	7,9	34,2	7,1

Motor

Marca	VOLVO
Modelo	TAD 731 GE
Nº de cilindros	6
Cilindrada (c.c.)	7150
Diámetro (mm)	108
Carrera (mm)	130
Relación de compresión	18:1
Refrigeración agua	✓
Velocidad (r.p.m.)	1500
Potencia Mecanica Neta (kWm)	133

Sistema de Refrigeración

Caudal del aire del ventilador (m3/min)	222
---	------------

Sistema de Lubricación

Capacidad carter de aceite (l)	20
Consumo aceite (% consumo combustible)	0,3

Sistema de Admisión

Caudal de admisión aire aspirado (m3/min)	9,86
---	-------------

Sistema eléctrico

Nº Baterías	1
Batería	12V 44Ah-730A

Sistema de Escape

Diámetro entrada (")	3
Diámetro salida (")	4,5
Diámetro cuerpo (mm)	378
Longitud total escape (mm)	810
Temperatura salida gases (°C)	520
Caudal gases (m3/min)	27,5

Alternador

Modelo	UCI 274 F1
Regulación electrónica	✓
Imán permanente	✓
AVR	MX341
Potencia (kVA)	160
Descripción Pot. Alternador	Continua (H)

Cuadro Eléctrico**Instrumentos de medida**

Voltímetro	1
------------	----------

Cuadro Eléctrico

Amperímetro Conmutable	3
Frecuencímetro	1
Cuentahoras	✓
Reloj nivel combustible	✓
Reloj temperatura agua motor	✓

Instrumentos de Control

Placa de control	GPM 2
Arranque Manual	✓
Arranque remoto	✓

Alarmas

Fallo de arranque	✓
Fallo carga batería	✓
Baja presión de aceite	✓
Alta temperatura agua motor	✓
Bajo Nivel de Combustible	✓
Bajo Nivel agua radiador	✓
Parada de emergencia	✓
Sobrevelocidad	✓
Mantenimiento	✓

Grupos Automáticos

Conmutador de fto. Auto/Manual	✓
--------------------------------	---

Instrumentos de Protección

Seta de emergencia	✓
Interruptor diferencial	✓
Interruptor magnetotérmico	4P 250A R

Dirección de central:

Polígono Pitarco II, Parcela 20

50450 Muel (Zaragoza) España

Tfno: +34 902 110 316 Fax: +34 902 110 318

info@gesan.com www.gesan.com

Grupos electrogenos Gesan se reserva el derecho de modificar cualquier característica de sus equipos sin previo aviso.
Fotografías representativas de gama de producto, pudiendo incorporar opcionales.