

3K 3307 / 3307 P



Compactador autopropulsado vibratorio

- ▶ Asiento del conductor ergonómico con vista panorámica perfecta
- ▶ Panel de instrumentos y información de fácil orientación
- ▶ Mecanismo de traslación hidrostático en todas las ruedas con progresión continua
- ▶ Alta potencia de motor con control de tracción
- ▶ Alta capacidad ascensional mediante diferencial de autobloqueo
- ▶ Dirección pivotante de 3 puntos para máximo confort en operación
- ▶ Dirección hidrostática
- ▶ Mantenimiento muy simple, intervalos largos de servicio



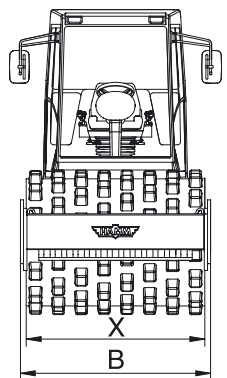
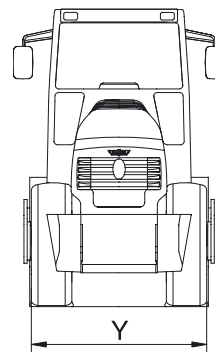
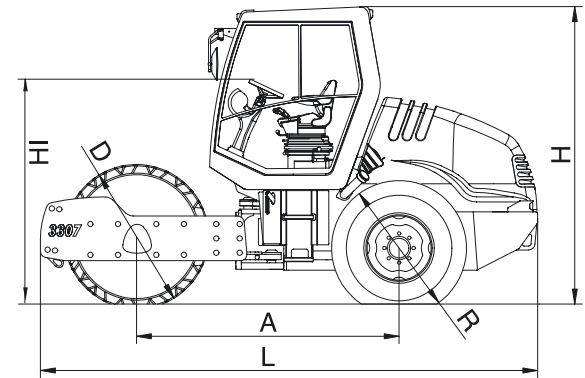
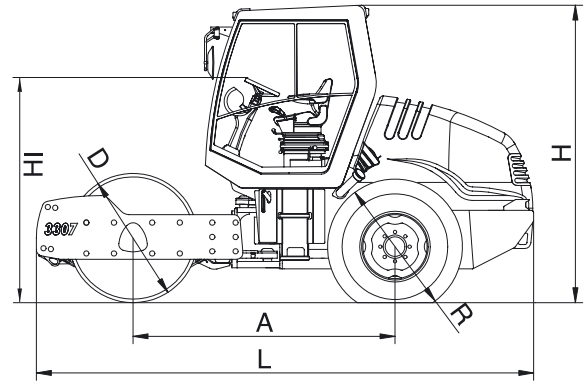
DATOS TÉCNICOS

3307
3307 P

Desos			
Peso en estado de funcionamiento	kg	6840	6840
Peso máximo	kg	7800	7800
Carga sobre el eje, delante/detrás	kg	3960/2880	3960/2880
Carga de rueda por cada neumático, detrás	kg	1440	1440
Carga lineal estática, delante	kg/cm	23,3	
Dimensiones máquina			
Anchura máxima de trabajo	mm	1680	1680
Radio de giro dirección, interior	mm	3060	3060
Tácos apisonadores, cantidad			112
Altura de tácos apisonadores	mm		80
Superficie frontal de tácos apisonadores			113
Dimensión de neumáticos, detrás		AW 14.9-24 8 TL	TR 14.9-24 8 TL
Motor diesel			
Fabricante		DEUTZ	DEUTZ
Tipo		TD 2011 L04 W	TD 2011 L04 W
Cilindros, cantidad		4	4
Potencia SAE J1349, kW/CV/r.p.m.		68,0/92,5/2600	68,0/92,5/2600
		68,0/91,1/2600	68,0/91,1/2600
Mecanismo de traslación			
Mecanismo de traslación hidroest., delante/detrás		Motor hidráulico/árbol	Motor hidráulico/árbol
Velocidad, ciclo de trabajo	km/h	0-4,4/0-6,3/0-6,7	0-4,5/0-6,0/0-7,2
Velocidad, ciclo de transporte	km/h	0-12,5	0-11,9
Capacidad ascensional, con/sin vibración	%	54/59	65/70
Sistema de oscilación			
Accionamiento hidrostático			
Vibración			
Frecuencia de vibración, delante, I/II	Hz	30/42	30/42
Amplitud, delante, I/II	mm	1,7/0,6	1,7/0,6
Fuerza centrífuga, delante, I/II	kN	125/95	125/95
Dirección			
Dirección, tipo		Dirección pivotante	Dirección pivotante
Dirección, maniobra		Hidrostático, volante	Hidrostático, volante
Giro de volante +/-	Grad	35	35
Ángulo de suspensión pendular +/-	Grad	10	10
Sistema de freno			
Freno de servicio, acción		Hidrostático	Hidrostático
Freno de servicio, aplicación		Palanca de maniobra	Palanca de maniobra
Freno de estacionamiento, acción		Freno por resorte/mecánico	Freno por resorte/mecánico
Freno de estacionamiento, aplicación		Eléctr. y automat.	Eléctr. y automat.
Freno auxiliar, acción		Hidr./mec.	Hidr./mec.
Freno auxiliar, aplicación		Parada de emergencia	Parada de emergencia
Equipamiento			
Asiento del conductor amortiguado. Acceso por ambos lados. Consola de asiento desplazable y pivotante lateralmente. 2 palancas de mando multifuncionales. Control de tracción. Columna de dirección y de instrumentos ajustable. Moderno panel de información y control. Insonorización. Capó de motor basculante reforzado de fibras de vidrio. Conformidad CE.			
Equipamiento especial			
Cabinas amplias ROPS de gran confort, faros de trabajo, limpiaparabrisas delante y detrás, retrovisor exterior e interior. Radio. Calefacción con ventilación sin polvo. Aire acondicionado. ROPS/FOPS. Techo solar. Indicador HCQ. Impresor HCQ, Navegador GPS HCQ, Tacógrafo. Iluminación según StVZO. Segmentos de pata de tácos. Pintura especial.			

Solicite información sobre otros datos/ Nos reservamos el derecho a efectuar modificaciones

3307 - Compactador autopropulsado vibratorio
3307 P - Compactador autopropulsado vibratorio de patas de tácos



	3307	3307 P
Longitud total	L	4680
Ancho	B	1790
Altura total	H	2795
Distancia entre ejes	A	2465
Ancho de cilindro	X	1680
Diámetro de cilindro	D	1216
Ancho sobre neumático	Y	1650
Diámetro de neumático	R	1280
Altura de carga, min.	HI	2110