

3K 3414 / 3414 P



Compactador autopropulsado vibratorio

- ▶ Asiento del conductor ergonómico con vista panorámica perfecta
- ▶ Panel de instrumentos y información de fácil orientación
- ▶ Mecanismo de traslación hidrostático en todas las ruedas con progresión continua
- ▶ Alta potencia de motor con control de tracción
- ▶ Alta capacidad ascensional mediante diferencial de autobloqueo
- ▶ Dirección pivotante de 3 puntos para máximo confort en operación
- ▶ Dirección hidrostática
- ▶ Mantenimiento muy simple, intervalos largos de servicio



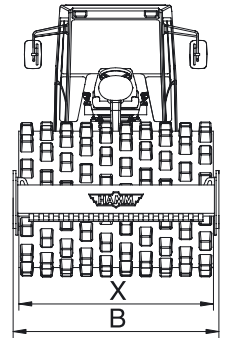
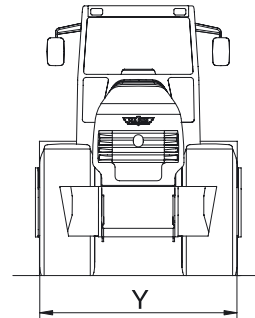
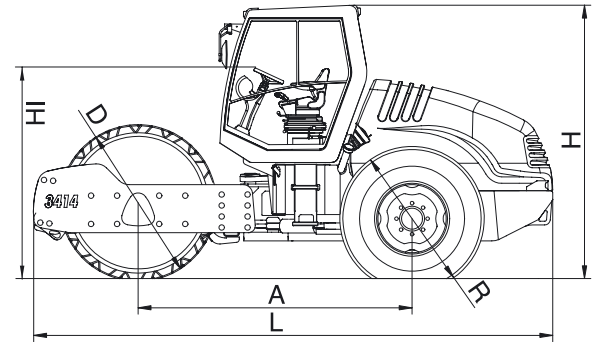
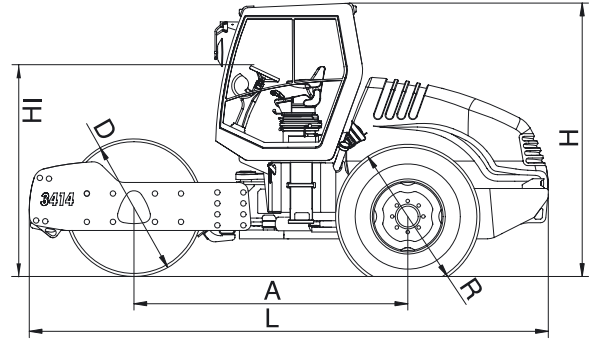
DATOS TÉCNICOS

3414
3414 P

Desos			
Peso en estado de funcionamiento	kg	14240	14340
Peso máximo	kg	15100	16100
Carga sobre el eje, delante/detrás	kg	8215/6025	8315/6025
Carga de rueda por cada neumático, detrás	kg	3012,5	3012,5
Carga lineal estática, delante	kg/cm	38,4	
Dimensiones máquina			
Anchura máxima de trabajo	mm	2140	2140
Radio de giro dirección, interior	mm	3690	3690
Tácos apisonadores, cantidad			140
Altura de tácos apisonadores	mm		100
Superficie frontal de tácos apisonadores			152
Dimensión de neumáticos, detrás		AW 23.1-26 12 PR	TR 23.1-26 12 PR
Motor diesel			
Fabricante		DEUTZ	DEUTZ
Tipo		TCD 2012 L04 2V	TCD 2012 L04 2V
Cilindros, cantidad		4	4
Potencia SAE J1349, kW/CV/r.p.m.		100,0/136,0/2300	100,0/134,0/2300
Mecanismo de traslación			
Mecanismo de traslación hidroest., delante/detrás		Motor hidráulico/árbol	Motor hidráulico/árbol
Velocidad, ciclo de trabajo	km/h	0-4,0/0-5,1/0-6,8	0-3,8/0-4,9/0-6,4
Velocidad, ciclo de transporte	km/h	0-10,4	0-10,1
Capacidad ascensional, con/sin vibración	%	52/57	57/62
Sistema de oscilación			
Accionamiento hidrostático			
Vibración			
Frecuencia de vibración, delante, I/II	Hz	30/40	30/40
Amplitud, delante, I/II	mm	1,95/0,90	1,90/0,90
Fuerza centrífuga, delante, I/II	kN	256/215	256/215
Dirección			
Dirección, tipo		Dirección pivotante	Dirección pivotante
Dirección, maniobra		Hidrostático, volante	Hidrostático, volante
Giro de volante +/-	Grad	35	35
Ángulo de suspensión pendular +/-	Grad	10	10
Sistema de freno			
Freno de servicio, acción		Hidrostático	Hidrostático
Freno de servicio, aplicación		Palanca de maniobra	Palanca de maniobra
Freno de estacionamiento, acción		Freno por resorte/mecánico	Freno por resorte/mecánico
Freno de estacionamiento, aplicación		Eléct. y automat.	Eléct. y automat.
Freno auxiliar, acción		Hidr./mec.	Hidr./mec.
Freno auxiliar, aplicación		Parada de emergencia	Parada de emergencia
Equipamiento			
Asiento del conductor amortiguado. Acceso por ambos lados. Consola de asiento desplazable y pivotante lateralmente. 2 palancas de mando multifuncionales. Control de tracción. Columna de dirección y de instrumentos ajustable. Moderno panel de información y control. Insonorización. Capó de motor basculante reforzado de fibras de vidrio. Conformidad CE.			
Equipamiento especial			
Cabinas amplias ROPS de gran confort, faros de trabajo, limpiaparabrisas delante y detrás, retrovisor exterior e interior. Radio. Calefacción con ventilación sin polvo. Aire acondicionado. ROPS/FOPS. Techo solar. Indicador HCQ. Impresor HCQ, Navegador GPS HCQ, Tacógrafo. Iluminación según StVZO. Segmentos de pata de tácos. Pintura especial.			

Solicite información sobre otros datos/ Nos reservamos el derecho a efectuar modificaciones

3414 - Compactador autopropulsado vibratorio
3414 P - Compactador autopropulsado vibratorio de patas de tácos



		3414	3414 P
Longitud total	L	5705	5705
Ancho	B	2250	2250
Altura total	H	2990	3010
Distancia entre ejes	A	3015	3015
Ancho de cilindro	X	2140	2140
Diámetro de cilindro	D	1504	1684
Ancho sobre neumático	Y	2130	2130
Diámetro de neumático	R	1565	1565
Altura de carga, min.	HI	2325	2325