

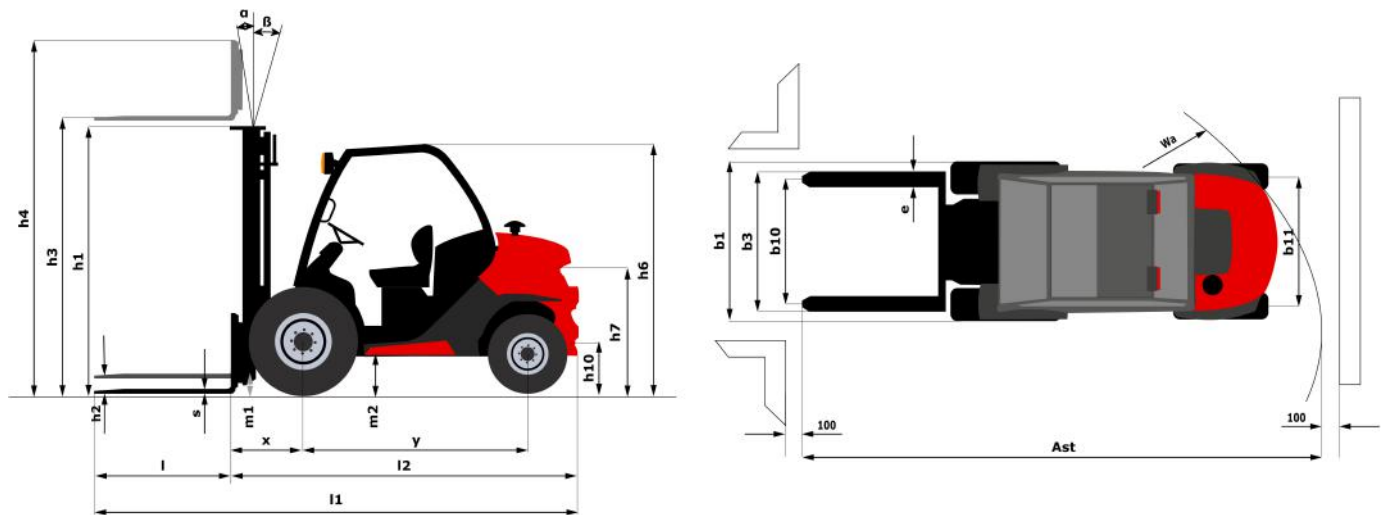
Ficha técnica

MC 18-4

Carretillas de Mástil



Características técnicas		Métrico
1.1	Fabricante	Manitou
1.2	Modelo	MC 18-4
1.3	Tipo de tracción	Diésel
1.4	Tipo de conducción	Sentado
1.5	Q - Capacidad nominal	1800 kg
1.6	c - Centro de gravedad de la carga	500 mm
1.8	x - Distancia de la cara de apoyo de la carga al centro del eje trasero	616 mm
1.9	y - Distancia entre ejes	1900 mm
Peso		
2.1	Peso de la carretilla lista para funcionar	3562 kg
2.2	Peso con carga en eje delantero/trasero	4692 kg / 670 kg
2.3	Peso en vacío en eje delantero/trasero	1662 kg / 1900 kg
Ruedas		
3.1	Equipamientos de rueda: banda rodamiento (V), PPS (SE), neumático inflable (L)	L
3.5	Número de ruedas delanteras (x)	2x / 2
3.6	b10 - Vía delantera	1.16 mm
3.7	b11 - Vía trasera	1.18 mm
Dimensiones		
4.1	α / β - Inclinación del mástil AV/AR	10 ° / 12 °
4.2	h1 - Altura con mástil bajado	1990 mm
4.3	h2 - Elevación libre	90 mm
4.4	h3 - Altura de elevación (mástil Duplex)	3300 mm
4.5	h4 - Altura con mástil desplegado	4180 mm
4.7	h6 - Altura del protegeconductor (cabina)	2140 mm
4.8	h7 - Altura del asiento	1090 mm
4.19	l1 - Longitud total	4050 mm
4.20	l2 - Longitud al talón de horquillas	2950 mm
4.21	b1 - Anchura total (sin nada) - Con ruedas simples/ruedas gemelas	1450 mm / -
4.22	e / s / l - Medidas de las horquillas	1100 X 100 X 35
4.23	Tablero portahorquillas según norma DIN 15173 A/B	FEM 2A
4.24	b3 - Anchura del tablero portaherramientas	1260 mm
4.31	m1 - Distancia al suelo bajo el mástil	300 mm
4.33	Ast - Anchura de la calle con palet de 1000 x 1200 atravesado	5186 mm
4.35	Wa - Radio de giro	3370 mm
Prestaciones		
5.1	Velocidad de desplazamiento con carga / en vacío	25 km/h / -
5.2	Velocidad de elevación con carga / en vacío	0.40 m/s / 0.40 m/s
5.3	Velocidad de bajada con carga / en vacío	0.40 m/s / 0.40 m/s
5.5	Fuerza nominal de tracción con carga / en vacío	186 daN / 195 daN
5.7	Rampa con carga / en vacío	37 % / 65 %
5.10	Freno de servicio	Hidráulico
Motor		
7.1	Fabricante del motor / Tipo	Kubota / Stage 3B
7.2	Potencia útil	26.50 kW
7.3	Régimen nominal	3000 rpm
7.4	Número de pistones / Cilindrada	4 / 1498 cm ³
7.5	Consumo de combustible según ciclo VDI	4 l/h
Varios		
8.3	Caudal de aceite para accesorio	39 l/min
8.4	Nivel acústico medio en el oído del conductor medido/garantizado	81 dB(A)

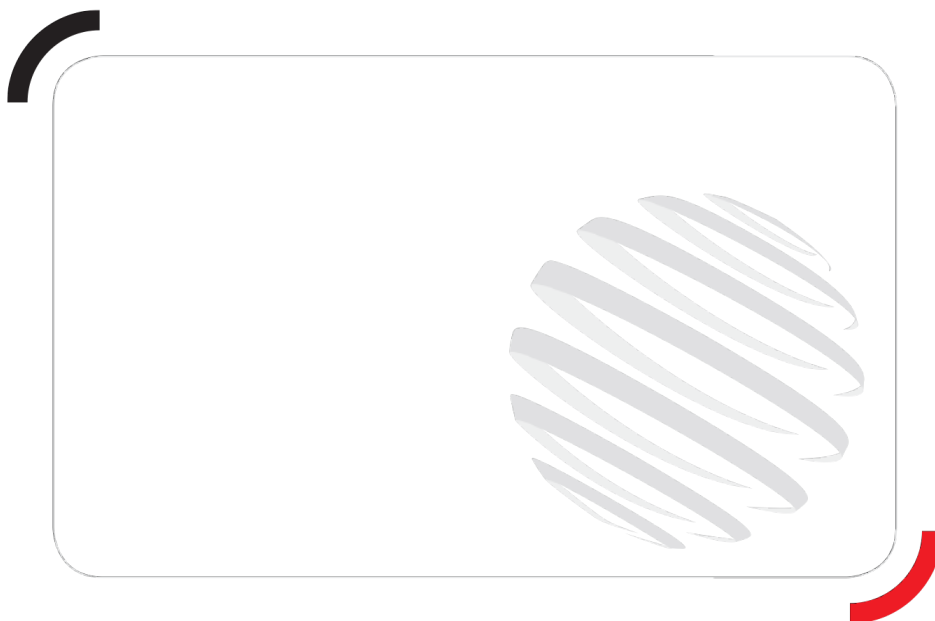


Características de los mástiles y capacidad residual

Duplex Visibilidad Total		FVD 33	FVD 37	FVD 45
Altura de elevación	mm	3300	3700	4500
Altura con mástil bajado	mm	2340	2600	3040
Elevación libre	mm	90	90	90
Altura del mástil desplegado	mm	4176	4576	5537.6 0
Capacidad residual sin accesorios (Diagrama de carga industrial)	kg	1800	1800	1800
Capacidad residual sin accesorios (Diagrama de carga todoterreno)	kg	1800	1800	1100
Capacidad residual desplazamiento transversal enganchado (Diagrama de carga industrial)	kg	1800	1800	1800
Capacidad residual desplazamiento transversal enganchado (Diagrama de carga todoterreno)	kg	1800	1800	1150
Inclinación del mástil hacia adelante/atrás	°	10 / 12	10 / 12	10 / 12

Triplex sin elevación Libre		FVT 33
Altura de elevación	mm	3300
Altura con mástil bajado	mm	1880
Elevación libre	mm	0
Altura del mástil desplegado	mm	4115
Capacidad residual sin accesorios (Diagrama de carga industrial)	kg	1800
Capacidad residual sin accesorios (Diagrama de carga todoterreno)	kg	1800
Capacidad residual desplazamiento transversal enganchado (Diagrama de carga industrial)	kg	1800
Capacidad residual desplazamiento transversal enganchado (Diagrama de carga todoterreno)	kg	1800
Inclinación del mástil hacia adelante/atrás	°	10 / 12

Triplex Elevación Libre		FLT 37	FLT 40	FLT 43	FLT 47	FLT 50	FLT 55
Altura de elevación	mm	3700	4000	4300	4700	5000	5500
Altura con mástil bajado	mm	1990	2135	2190	2340	2440	2600
Elevación libre	mm	1216	1316	1416	1566	1666	1826
Altura del mástil desplegado	mm	4514	4814	5114	5514	5814	6314
Capacidad residual sin accesorios (Diagrama de carga industrial)	kg	1800	1800	1800	1800	1800	1800
Capacidad residual sin accesorios (Diagrama de carga todoterreno)	kg	1800		1300	1000		650
Capacidad residual desplazamiento transversal enganchado (Diagrama de carga industrial)	kg	1800	1800	1800	1800	1800	1800
Capacidad residual desplazamiento transversal enganchado (Diagrama de carga todoterreno)	kg	1800		1300	750		500
Inclinación del mástil hacia adelante/atrás	°	10 / 12	10 / 12	10 / 12	10 / 12	6 / 6	6 / 6



Siège Social
430 rue de l'Aubinière - 44150 Ancenis Cedex - France
Tel: +33(0)2 40 09 10 11 - Fax: +33 (0)2 40 09 10 97
www.manitou.com



Esta publicación describe las versiones y posibilidades de configuración de los productos Manitou que puedan diferir en equipamiento. Los equipamientos presentados en este folleto pueden ser de serie, opcionales o no estar disponibles en algunas versiones. Manitou se reserva el derecho, en cualquier momento y sin previo aviso, de modificar las especificaciones descritas y representadas. Las especificaciones aportadas no comprometen al fabricante. Para más información, póngase en contacto con su concesionario Manitou. Documento no contractual. Presentación de los productos no contractual. Lista de especificaciones no exhaustiva. Los logos y la identidad visual de la empresa son propiedad de Manitou y no pueden ser utilizados sin autorización. Todos los derechos reservados. Las fotos y los esquemas contenidos en este folleto se ofrecen para consulta y a título indicativo solamente.

MANITOU BF SA - Sociedad anónima con Consejo de Administración - Capital social : 39 547 824 euros - 857 802 508 RCS Nantes