

Carretillas
industriales

ME 315 ac
ME 316 ac
ME 318 ac
ME 320 ac



 **MANITOU**

ESPECIFICACIONES TÉCNICAS

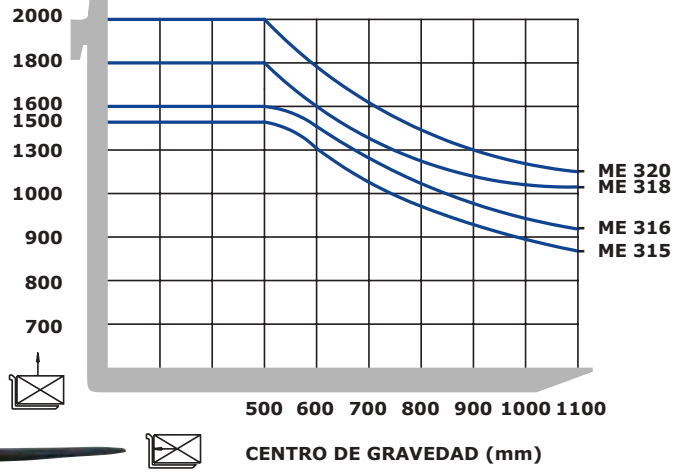


Designación	1.1	Fabricante
	1.2	Tipo de modelo
	1.3	Propulsión: batería, diesel, gasolina, GPL, red
	1.4	Tipo de conducción: manual, acompañante, de pie, sentado
	1.5	Capacidad nominal / Carga sobre horquilla (capacidad de base)
	1.6	Centro de gravedad de la carga
	1.8	Distancia de la cara de apoyo de la carga al centro del eje delantero
	1.9	Distancia entre ruedas
	Peso	2.1
2.2		Peso sobre el eje trasero en carga
2.2.1		Carga por eje en carga trasera
2.3		Peso sobre el eje delantero sin carga
2.3.1		Peso sobre el eje trasero sin carga
Tren de rodamiento	3.1	Equipamiento de ruedas: llanta (V), superelástico (SE), neumático(L), poliuretano(PE)
	3.2	Dimensiones ruedas delanteras
	3.3	Dimensiones ruedas traseras
	3.5	Número de ruedas delanteras (x = rueda motriz)
	3.5.1	Número de ruedas traseras (x = rueda motriz)
	3.6	Vía (medio de las ruedas) delantera
	3.7	Vía (medio de las ruedas) trasera
Dimensiones	4.1	Inclinación del mástil hacia delante
	4.1.1	Altura del mástil replegado
	4.2	Altura mástil rebajada
	4.3	Elevación libre normal
	4.4	Altura de elevación
	4.5	Altura mástil desplegado
	4.7	Altura del protector conductor (cabina)
	4.12	Altura de enganche
	4.19	Longitud total
	4.20	Longitud en el talón de horquilla
	4.21	Sección de las horquillas (dimensiones exteriores)
	4.22	Anchura de las horquillas
	4.22.1	Longitud de las horquillas
	4.22.2	Longitud de los brazos de horquillas
	4.23	Tablero porta-horquillas según norma DIN 15173 A/B
	4.24	Anchura del tablero porta-horquillas
	4.31	Altura libre al suelo del mástil
	4.32	Altura libre al suelo en el centro de la distancia entre ruedas
	4.33	Anchura de pasillo para palet 1000x1200 transversal
4.34	Anchura de pasillo para palet 800x1200 longitudinal	
4.35	Radio de giro (posición baja/alta)	
4.36	Radio de giro interior	
Prestaciones	5.1	Velocidad de traslación en carga
	5.1.1	Velocidad de traslación en vacío
	5.2	Velocidad de elevación en carga
	5.2.1	Velocidad de elevación en vacío
	5.3	Velocidad de descenso en carga
	5.3.1	Velocidad de descenso en vacío
	5.5	Fuerza de tracción nominal en carga
	5.5.1	Fuerza de tracción nominal en vacío
	5.7	Rampa en carga
	5.7.1	Rampa en vacío
	5.9	Tiempo de aceleración para una conducción en carga
5.9.1	Tiempo de aceleración para una conducción en vacío	
5.10	Freno de servicio	
Motorización	6.1	Potencia Motor de Desplazamiento
	6.2	Potencia Motor de Elevación
	6.4	Capacidad Batería / Tension nominal
Varios	8.1	Control de la velocidad
	8.2	Presión hidráulica de servicio para accesorios
	8.3	Caudal de aceite para accesorios

	MANITOU	MANITOU	MANITOU	MANITOU
	ME 315	ME 316	ME 318	ME 320
(V/Ah)	Batería	Batería	Batería	Batería
	Sentado	Sentado	Sentado	Sentado
Q (t)	1,5	1,6	1,8	2
c (mm)	500	500	500	500
x (mm)	355	355	355	355
y (mm)	1250	1358	1358	1465
kg	3060	3110	3170	3565
kg	3980	4180	4420	4865
kg	500	530	550	700
kg	1415	1470	1500	1690
kg	1570	1640	1670	1875
	SE	SE	SE	SE
" o mm	18 x 7 - 8	18 x 7 - 8	18 x 7 - 8	200 / 50 - 10
" o mm	15 x 4,5 - 8	15 x 4,5 - 8	15 x 4,5 - 8	15 x 4,5 - 8
	2x	2x	2x	2x
	2 gemelas	2 gemelas	2 gemelas	2 gemelas
b10 (mm)	902	902	902	902
b11 (mm)	175	175	175	175
α (°)	6,5	6,5	6,5	6,5
β (°)	6,5	6,5	6,5	6,5
h1 (mm)	2145	2145	2145	2145
h2 (mm)	145	145	145	145
h3 (mm)	3300	3300	3300	3300
h4 (mm)	4245	4245	4245	4245
h6 (mm)	1998	1998	1998	1998
h10 (mm)	450	450	450	450
l1 (mm)	2692	2800	2800	2912
l2 (mm)	1792	1900	1900	2012
b1 (mm)	1060	1060	1060	1060
s (mm)	40	40	40	40
e (mm)	100	100	100	100
l (mm)	900	900	900	900
	FEM 2A	FEM 2A	FEM 2A	FEM 2A
b3 (mm)	1025 (+30)	1025 (+30)	1025 (+30)	1025 (+30)
m1 (mm)	108	108	108	108
m2 (mm)	90	90	90	90
Ast (mm)	3161	3271	3271	3380
Ast (mm)	3260	3370	3370	3480
Wa (mm)	1440	1550	1550	1658
b13 (mm)	0	0	0	0
km/h	14	14	14	13
km/h	14	14	14	13
m/s	0,29	0,28	0,27	0,25
m/s	0,44	0,44	0,43	0,40
m/s	0,31	0,32	0,33	0,33
m/s	0,50	-	-	-
N	1290	-	-	-
N	830	-	-	-
%	20	20	18	15
%	20	20	20	18
s	-	-	-	-
s	-	-	-	-
	Disco bañado en aceite	Disco bañado en aceite	Disco bañado en aceite	Disco bañado en aceite
kW	2 x 4,6	2 x 4,6	2 x 4,6	2 x 4,6
kW	8,2	8,2	8,2	9,6
V / Ah	48 / 440	48 / 550	48 / 550	48 / 660
	electronico	electronico	electronico	electronico
bar	145	145	145	145
l / min	65	65	65	65

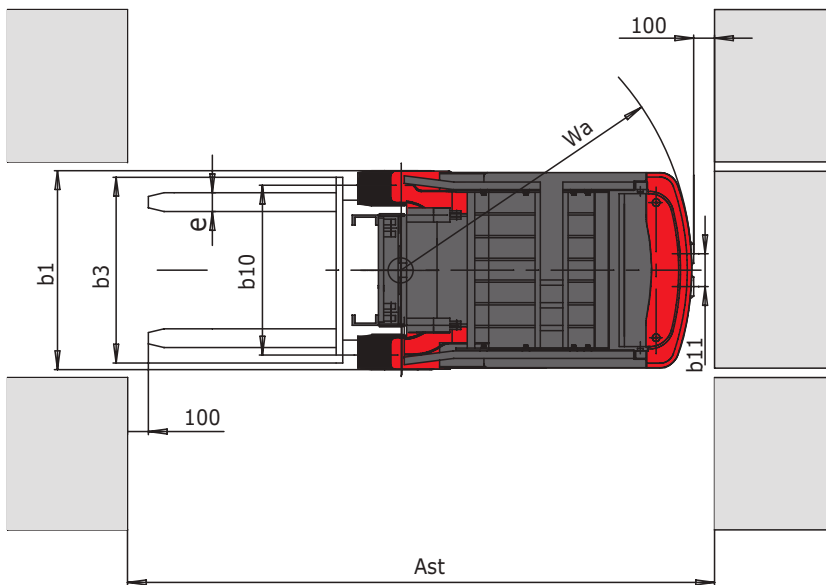
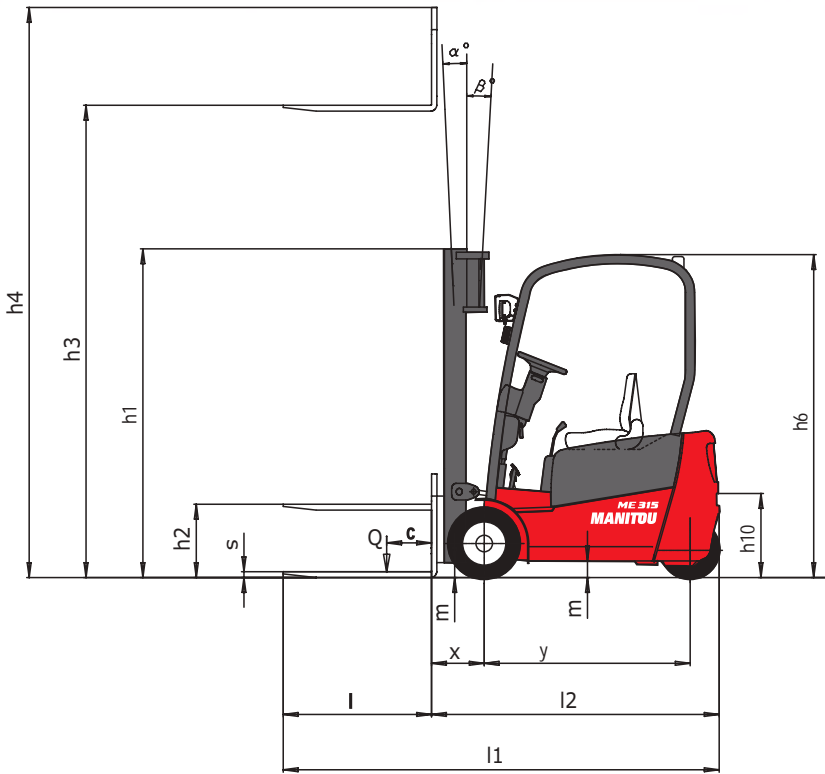


CAPACIDAD (kg)



500 600 700 800 900 1000 1100

CENTRO DE GRAVEDAD (mm)



CUADRO DE MÁSTILES



1,5 T 1,6 T 1,8 T 2 T	Altura de elevación en mm	Altura de elevación libre H2	Altura del mástil en posición			Inclinación		Capacidad con altura máxima (kg) cdg 500 mm			
			bajada H1	desplegado con respaldo H4	desplegado sin respaldo H4	DEL.	TRAS.	1,5 T	1,6 T	1,8 T	2 T
Duplex visibilidad total	3300	145	2145	4245	-	6,5°	6,5°	1500	1600	1800	2000
	3600	145	2295	4545	-	6,5°	6,5°	1500	1600	1800	2000
	4000	145	2545	4945	-	3,5°	5°	1500	1600	1800	2000
Triplex elevación libre	4300	1100	2010	5245	4905	3,5°	5°	1400	1500	1700	1900
	5000	1340	2240	5945	5605	3,5°	5°	1150	1250	1450	1500
	5500	1500	2410	6445	6105	3,5°	5°	1050	1150	1200	1300
	6000	1670	2625	6945	6625	3,5°	5°	950	1050	1100	1200

MANITOU Industry

Una oferta completa a su servicio



MANILEC

Una gama completa de material para el almacenaje



Gama eléctrica de 3 y 4 ruedas

Carretillas elevadoras de 1,5T a 3T



Gama Térmica

Carretillas elevadoras de 1,5T a 7T



Las especificaciones indicadas no son contractuales y podrán ser modificadas sin previo aviso. Los equipamientos presentados en este catálogo pueden ser de serie, opcionales o no estar disponibles según versiones. Para más detalles, diríjase a su concesionario MANITOU.

MANITOU B.F. S.A.
B.P. 249 - 44158 Ancenis Cedex FRANCIA
Tel : 33 2 40 09 10 11 - Fax Departamento Exportacion : 33 2 40 09 10 97
www.manitou.com

700360ES-B - 09/08



MANITOU