

Folleto técnico

Ficha técnica

Gama: MI
1,5 a 3,5 toneladas
Carretilla con mástil
Empilhadores térmicos



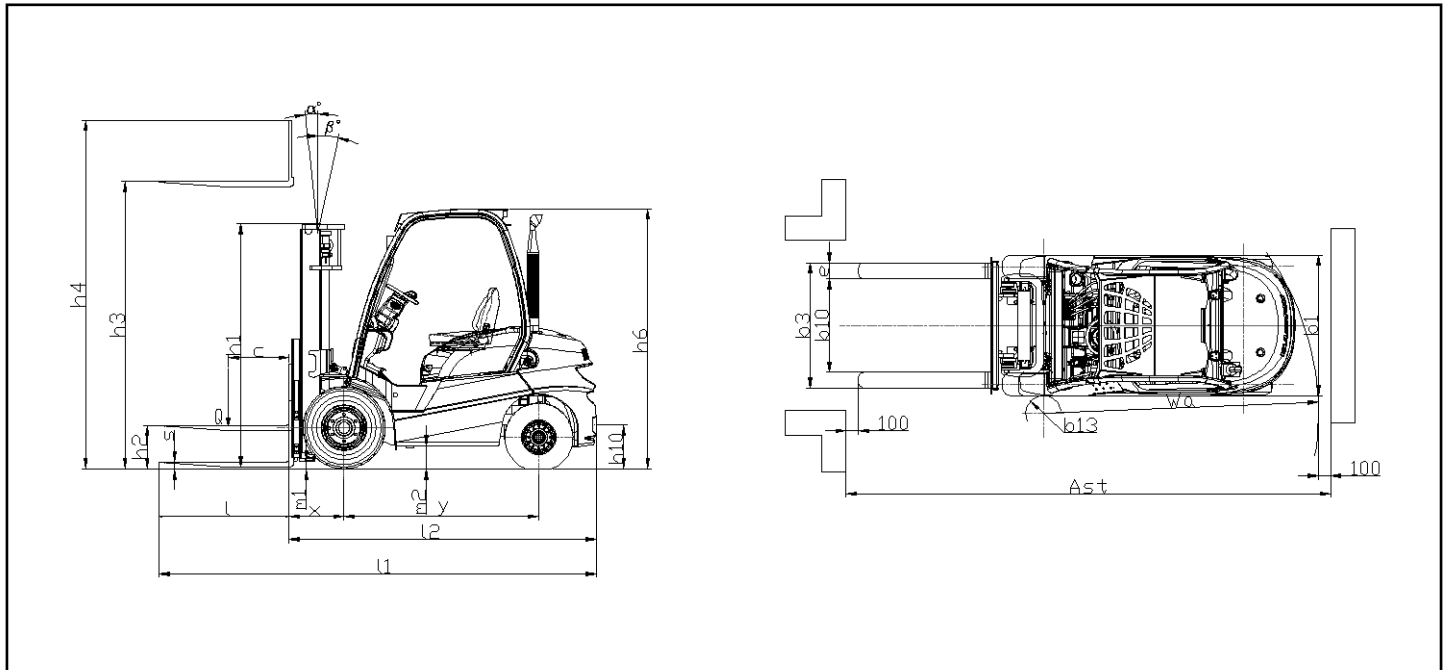
1500 - 1800 kg

ESPECIFICACIONES TÉCNICAS - CARACTERÍSTICAS TÉCNICAS

| | | | | MANITOU | MANITOU | MANITOU | MANITOU | |
|--|----------------|---|-------------------------------------|-----------------|--------------------------|--------------------------|--------------------------|--------------------------|
| | | | | MI15G | MI15D | MI18G | MI18D | |
| Especificaciones Especificações | 1.1 | Fabricante - Fabricante | | | | | | |
| | 1.2 | Modelo - Modelo | | | | | | |
| | 1.3 | Alimentación: batería, diesel, gasolina, GLP, electricidad - Fonte de energia: bateria, diesel, gasolina, GPL, manual | | | GPL GPL | Diesel Diesel | GPL GPL | Diesel Diesel |
| | 1.4 | Posición de conducción: manual, acompañamiento, de pie, sentado - Tipo de condução: manual, acompanhante a pé, em pé, sentado | | | Sentado Sentado | Sentado Sentado | Sentado Sentado | Sentado Sentado |
| | 1.5 | Capacidad nominal / carga sobre las horquillas - Capacidade nominal / carga sobre garfos | Q | t | 1,5 | 1,5 | 1,8 | 1,8 |
| | 1.6 | Centro de gravedad de la carga - Centro de gravidade da carga | c | mm | 500 | 500 | 500 | 500 |
| | 1.8 | Distancia desde la superficie de apoyo al centro del eje delantero ⁽¹⁾ - Distância da face de apoio da carga ao centro do eixo dianteiro ⁽¹⁾ | x | mm | 405 | 405 | 405 | 405 |
| | 1.9 | Distancia entre ejes - Distância entre eixos | y | mm | 1420 | 1420 | 1420 | 1420 |
| | Pesos Pesos | 2.1 | Peso en servicio - Peso operacional | | kg | 2710 | 2905 | 2905 |
| 2.2 | | Peso sobre el eje con carga, delantero / trasero - Peso sobre eixo com carga, dianteiro / traseiro | | kg | 3640 / 570 | 3820 / 585 | 4160 / 545 | 4260 / 640 |
| 2.3 | | Peso sobre el eje sin carga, delantero / trasero - Peso sobre eixo sem carga, dianteiro / traseiro | | kg | 1230 / 1480 | 1325 / 1580 | 1215 / 1690 | 1315 / 1785 |
| Neumáticos, bastidor Rodas, chassis | 3.1 | Tipo de neumático: bandaje (V), superelástico (SE), inflable (L) - Tipo de pneu: bandagem (V), superelástico (SE), pneumático (L) | | | SE | SE | SE | SE |
| | 3.2 | Tamaño de las ruedas delanteras - Dimensão das rodas frontais | | " ou mm | 6.50-10 10 | 6.50-10 10 | 6.50-10 10 | 6.50-10 10 |
| | 3.3 | Tamaño de las ruedas traseras - Dimensão das rodas traseiras | | " ou mm | 5.00-8 8 | 5.00-8 8 | 5.00-8 8 | 5.00-8 8 |
| | 3.5 | Número de ruedas delanteras (x = rueda motriz) / ruedas traseras - Número de rodas dianteiras (x = roda motriz) / rodas traseiras | | | 2 x 2 | 2 x 2 | 2 x 2 | 2 x 2 |
| | 3.6 | Calibre de las ruedas delanteras (centro de las ruedas) - Rasto frontal (centro das rodas) | b10 | mm | 900 | 900 | 900 | 900 |
| | 3.7 | Calibre de las ruedas traseras (centro de las ruedas)- Rasto traseiro (centro das rodas) | b11 | mm | 920 | 920 | 920 | 920 |
| Dimensiones Dimensões | 4.1 | Inclinación del mástil adelante / atrás ⁽¹⁾ - Inclinção do mastro frente/trás ⁽¹⁾ | α/β | deg | 6 / 12 | 6 / 12 | 6 / 12 | 6 / 12 |
| | 4.2 | Altura con el mástil bajado - Altura do mastro recolhido | h1 | mm | 2145 | 2145 | 2145 | 2145 |
| | 4.3 | Elevación libre - Elevação livre | h2 | mm | 155 | 155 | 155 | 155 |
| | 4.4 | Altura de elevación - Altura de elevação | h3 | mm | 3300 | 3300 | 3300 | 3300 |
| | 4.5 | Altura con mástil extendido - Altura do mastro elevado | h4 | mm | 4255 | 4255 | 4255 | 4255 |
| | 4.7 | Altura del techo protector - Altura ao topo da cabina | h6 | mm | 2090 | 2090 | 2090 | 2090 |
| | 4.8 | Altura del asiento - Altura do banco | h7 | mm | 1160 | 1160 | 1160 | 1160 |
| | 4.12 | Altura de la barra de remolque - Altura do engate | h10 | mm | 315 | 315 | 315 | 315 |
| | 4.19 | Longitud total - Comprimento total | l1 | mm | 3310 | 3310 | 3350 | 3350 |
| | 4.20 | Longitud hasta los talones de la horquilla - Comprimento ao talão dos garfos | l2 | mm | 2240 | 2240 | 2280 | 2280 |
| | 4.21 | Anchura total - Largura total | b1 | mm | 1080 | 1080 | 1080 | 1080 |
| | 4.22 | Dimensiones de la horquilla - Dimensão dos garfos | s / e / l | mm | 35 / 100 / 1070 | 35 / 100 / 1070 | 35 / 100 / 1070 | 35 / 100 / 1070 |
| | 4.23 | Tablero portahorquillas según DIN 15173 A/B - Quadro porta-garfos de acordo com a norma DIN 15173 A/B | | | FEM2A | FEM2A | FEM2A | FEM2A |
| | 4.24 | Anchura del tablero portahorquillas - Largura do quadro porta-garfos | b3 | mm | 1000 | 1000 | 1000 | 1000 |
| | 4.31 | Altura libre sobre el suelo debajo del mástil - Distância ao solo - mastro | m1 | mm | 115 | 115 | 115 | 115 |
| | 4.32 | Altura libre sobre el suelo en el centro de la batalla - Distância ao solo - centro da máquina | m2 | mm | 150 | 150 | 150 | 150 |
| | 4.33 | Ancho de pasillo con palet 1000x1200 transversal- Corredor min. viragem com palete 1000x1200 transversal | Ast | mm | 3555 | 3555 | 3580 | 3580 |
| | 4.34 | Ancho de pasillo con palet 800x1200 longitudinal - Corredor min. viragem com palete 800x1200 em comprimento | Ast | mm | 3755 | 3755 | 3780 | 3780 |
| | 4.35 | Radio de giro - Raio de viragem | Wa | mm | 1950 | 1950 | 1975 | 1975 |
| | 4.36 | Radio de giro interior- Raio de viragem interior | b13 | mm | 55 | 55 | 55 | 55 |
| Prestaciones Performance | 5.1 | Velocidad de desplazamiento con / sin carga - Velocidade de deslocação com carga/ sem carga | | km/h | 17.5 / 18 | 18.5 / 19 | 17.5 / 18 | 18.6 / 19.3 |
| | 5.2 | Velocidad de elevación con / sin carga- Velocidade de elevação com carga / sem carga | | m/s | 0.45 / 0.55 | 0.45 / 0.55 | 0.50 / 0.55 | 0.50 / 0.55 |
| | 5.3 | Velocidad de descenso con / sin carga- Velocidade de descida com carga / sem carga | | m/s | 0.50 / 0.55 | 0.50 / 0.55 | 0.50 / 0.55 | 0.50 / 0.55 |
| | 5.5 | Fuerza de tracción nominal con / sin carga- Força de tração nominal com carga / sem carga | | N | 14600 / 7700 | 14500 / 7600 | 14500 / 8000 | 14400 / 7950 |
| | 5.7 | Capacidad de pendiente con / sin carga - Rampa admissível com carga / sem carga | | % | >20 | >20 | >20 | >20 |
| | 5.10 | Freno de servicio - Travão de serviço | | | Hidráulico Hidráulico | Hidráulico Hidráulico | Hidráulico Hidráulico | Hidráulico Hidráulico |
| Motores Motores | 7.1 | Fabricante / Tipo - Fabricante / Tipo | | | NISSAN K21 | YANMAR 4TNE92- HRJ | NISSAN K21 | YANMAR 4TNE92- HRJ |
| | 7.2 | Potencia de salida- Potência útil | | kW | 31.5 | 32.8 | 31.5 | 32.8 |
| | 7.3 | Régimen nominal - Regime nominal | | tr/min | 2300 | 2450 | 2300 | 2450 |
| | 7.4 | Número de pistones / cilindrada - Número de cilindros/ cilindrada | | cm ³ | 4/2065 | 4/2659 | 4/2065 | 4/2659 |
| Varios Diversos | 8.2 | Presión de trabajo para accesorios- Pressão hidráulica para linha de acessórios | | bar | 160 | 160 | 160 | 160 |
| | 8.3 | Caudal de aceite para accesorios- Débito de óleo hidráulico para acessórios | | l/min | 53 | 56 | 53 | 56 |

1 -Valores con mástil duplex - Valores com mastro duplex. Los datos de rendimiento y las dimensiones son nominales y sujetos a tolerancias. Las especificaciones están sujetas a cambio sin previo aviso. As performances e dimensões correspondem a valores nominais obtidos em condições de funcionamento normais. Os produtos Manitou e especificações são susceptíveis de modificação sem aviso prévio.

PLANOS DE DIMENSIONES - DESENHOS DIMENSIONAIS



DIMENSIONES Y CAPACIDADES NOMINALES DEL MÁSTIL - DIMENSÕES E CAPACIDADES NOMINAIS DOS MASTROS

| Modelo Modelo | Tipo de mástil Tipo mastro | Altura horquilla mástil Altura de elevação | Elevación libre Elevação Livre | Altura del mástil Altura do mastro | | | Inclinación del mástil Inclinação do mastro | | Valores sin accesorio Valores s/ acessórios | | Valores con desplazamiento lateral integrado Valores com deslocamento lateral integrado | | Valores con posicionador de horquilla y desplazamiento lateral Valores c/ posicionador de garfos e deslocamento lateral | |
|------------------|---|---|-----------------------------------|---------------------------------------|--|--|--|-------------|--|-------|--|-------|--|-------|
| | | | | bajado H1 recolhido H1 | extendido con respaldo elevado c/ encosto de carga H4 | extendido sin respaldo elevado s/ encosto de carga H4 | Adelante FR | Atrás TR | 1.5 t | 1.8 t | 1.5 t | 1.8 t | 1.5 t | 1.8 t |
| | | | | | | | | | | | | | | |
| M115/18 | 2 etapas Visibilidad total Duplex visibilidade Total | 3300 std | 155 | 2145 | 4255 | 3865 | 6° | 12° | 1500 | 1800 | 1500 | 1750 | 1400 | 1650 |
| | | 3700 | 155 | 2395 | 4655 | 4265 | 6° | 12° | 1500 | 1800 | 1500 | 1750 | 1400 | 1650 |
| | | 4000 | 155 | 2595 | 4955 | 4600 | 6° | 12° | 1500 | 1700 | 1500 | 1650 | 1400 | 1550 |
| | 2 etapas Elevación libre Duplex Elevação Livre | 3300 | 1575 | 2160 | 4245 | 3885 | 6° | 12° | 1500 | 1800 | 1500 | 1750 | 1400 | 1650 |
| | | 3700 | 1775 | 2360 | 4646 | 4285 | 6° | 12° | 1500 | 1800 | 1500 | 1750 | 1400 | 1650 |
| | | 4000 | 1975 | 2560 | 4945 | 4585 | 6° | 12° | 1500 | 1700 | 1500 | 1650 | 1400 | 1550 |
| | 3 etapas Elevación libre Triplex Elevação Livre | 4500 | 1500 | 2120 | 5455 | 5130 | 6° | 6° | 1300 | 1700 | 1300 | 1600 | 1200 | 1500 |
| | | 4700 | 1585 | 2170 | 5705 | 5380 | 6° | 6° | 1250 | 1650 | 1150 | 1550 | 1050 | 1450 |
| | | 4800 | 1600 | 2220 | 5755 | 5430 | 6° | 6° | 1250 | 1650 | 1150 | 1550 | 1050 | 1450 |
| | | 5000 | 1685 | 2270 | 5955 | 5595 | 6° | 6° | 1200 | 1350 | 1100 | 1250 | 1000 | 1150 |
| | | 5500 | 1885 | 2470 | 6455 | 6095 | 3° | 6° | 950 | 1050 | 850 | 950 | 750 | 900 |
| | | 6000 | 2100 | 2720 | 7055 | 6730 | 3° | 6° | 700 | 750 | 600 | 650 | 500 | 600 |
| | 6500 | 2200 | 2870 | 7455 | 7180 | 3° | 6° | - | - | - | - | - | - | |

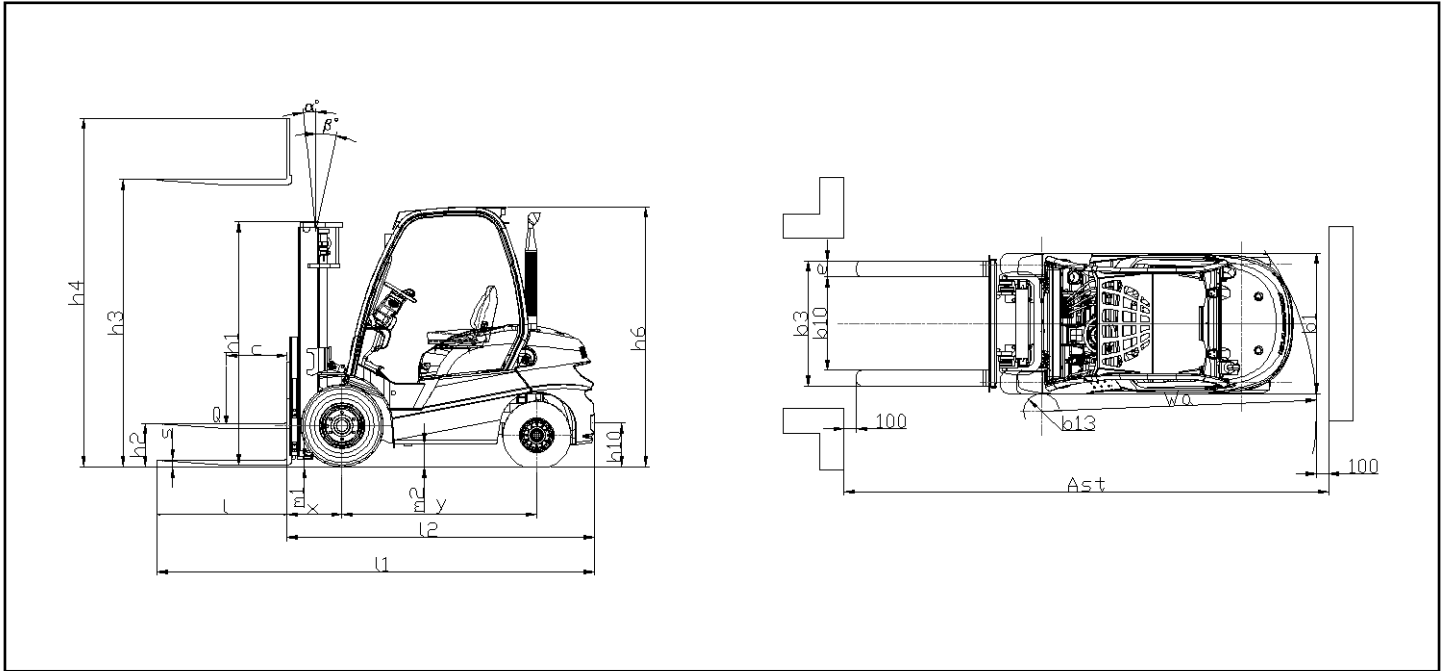
2000 - 2500 kg

ESPECIFICACIONES TÉCNICAS - CARACTERÍSTICAS TÉCNICAS

| | | | | MANITOU | MANITOU | MANITOU | MANITOU | |
|--|---|---|-------------------------------------|-----------------|--------------------------|--------------------------|--------------------------|--------------------------|
| | | | | MI20G | MI20D | MI25G | MI25D | |
| Especificaciones Especificações | 1.1 | Fabricante - Fabricante | | | | | | |
| | 1.2 | Modelo - Modelo | | | | | | |
| | 1.3 | Alimentación: batería, diesel, gasolina, GLP, electricidad - Fonte de energia: bateria, diesel, gasolina, GPL, manual | | | GPL GPL | Diesel Diesel | GPL GPL | Diesel Diesel |
| | 1.4 | Posición de conducción: manual, acompañamiento, de pie, sentado - Tipo de condução: manual, acompanhante a pé, em pé, sentado | | | Sentado Sentado | Sentado Sentado | Sentado Sentado | Sentado Sentado |
| | 1.5 | Capacidad nominal / carga sobre las horquillas - Capacidade nominal / carga sobre garfos | Q | t | 2 | 2 | 2,5 | 2,5 |
| | 1.6 | Centro de gravedad de la carga - Centro de gravidade da carga | c | mm | 500 | 500 | 500 | 500 |
| | 1.8 | Distancia desde la superficie de apoyo al centro del eje delantero ⁽¹⁾ - Distância da face de apoio da carga ao centro do eixo dianteiro ⁽¹⁾ | x | mm | 465 | 465 | 465 | 465 |
| | 1.9 | Distancia entre ejes - Distância entre eixos | y | mm | 1600 | 1600 | 1600 | 1600 |
| | Pesos Pesos | 2.1 | Peso en servicio - Peso operacional | | kg | 3620 | 3725 | 3895 |
| 2.2 | | Peso sobre el eje con carga, delantero / trasero - Peso sobre eixo com carga, dianteiro / traseiro | | kg | 4930 / 690 | 5005 / 720 | 5665 / 730 | 5735 / 765 |
| 2.3 | | Peso sobre el eje sin carga, delantero / trasero - Peso sobre eixo sem carga, dianteiro / traseiro | | kg | 1720 / 1900 | 1765 / 1960 | 1665 / 2230 | 1710 / 2290 |
| Neumáticos, bastidor Rodas, chassis | 3.1 | Tipo de neumático: bandaje (V), superelástico (SE), inflable (L) - Tipo de pneu: bandagem (V), superelástico (SE), pneumático (L) | | | SE | SE | SE | SE |
| | 3.2 | Tamaño de las ruedas delanteras - Dimensão das rodas frontais | | " ou mm | 7.00-12 12 | 7.00-12 12 | 7.00-12 12 | 7.00-12 12 |
| | 3.3 | Tamaño de las ruedas traseras - Dimensão das rodas traseiras | | " ou mm | 6.00-9 10 | 6.00-9 10 | 6.00-9 10 | 6.00-9 10 |
| | 3.5 | Número de ruedas delanteras (x = rueda motriz) / ruedas traseras - Número de rodas dianteiras (x = roda motriz) / rodas traseiras | | | 2 x 2 | 2 x 2 | 2 x 2 | 2 x 2 |
| | 3.6 | Calibre de las ruedas delanteras (centro de las ruedas) - Rasto frontal (centro das rodas) | b10 | mm | 965 | 965 | 965 | 965 |
| | 3.7 | Calibre de las ruedas traseras (centro de las ruedas) - Rasto traseiro (centro das rodas) | b11 | mm | 973 | 973 | 973 | 973 |
| Dimensiones Dimensões | 4.1 | Inclinación del mástil adelante / atrás ⁽¹⁾ - Inclinación do mastro frente/trás ⁽¹⁾ | α/β | deg | 6 / 12 | 6 / 12 | 6 / 12 | 6 / 12 |
| | 4.2 | Altura con el mástil bajado - Altura do mastro recolhido | h1 | mm | 2185 | 2185 | 2185 | 2185 |
| | 4.3 | Elevación libre - Elevação livre | h2 | mm | 140 | 140 | 140 | 140 |
| | 4.4 | Altura de elevación - Altura de elevação | h3 | mm | 3300 | 3300 | 3300 | 3300 |
| | 4.5 | Altura con mástil extendido - Altura do mastro elevado | h4 | mm | 4345 | 4345 | 4345 | 4345 |
| | 4.7 | Altura del techo protector - Altura ao topo da cabina | h6 | mm | 2115 | 2115 | 2115 | 2115 |
| | 4.8 | Altura del asiento - Altura do banco | h7 | mm | 1190 | 1190 | 1190 | 1190 |
| | 4.12 | Altura de la barra de remolque - Altura do engate | h10 | mm | 355 | 355 | 360 | 360 |
| | 4.19 | Longitud total - Comprimento total | l1 | mm | 3615 | 3615 | 3685 | 3685 |
| | 4.20 | Longitud hasta los talones de la horquilla - Comprimento ao talão dos garfos | l2 | mm | 2465 | 2465 | 2535 | 2535 |
| | 4.21 | Anchura total - Largura total | b1 | mm | 1155 | 1155 | 1155 | 1155 |
| | 4.22 | Dimensiones de la horquilla - Dimensão dos garfos | s / e / l | mm | 40 / 122 / 1150 | 40 / 122 / 1150 | 40 / 122 / 1150 | 40 / 122 / 1150 |
| | 4.23 | Tablero portahorquillas según DIN 15173 A/B - Quadro porta-garfos de acordo com a norma DIN 15173 A/B | | | FEM2A | FEM2A | FEM2A | FEM2A |
| | 4.24 | Anchura del tablero portahorquillas - Largura do quadro porta-garfos | b3 | mm | 1038 | 1038 | 1038 | 1038 |
| | 4.31 | Altura libre sobre el suelo debajo del mástil - Distância ao solo - mastro | m1 | mm | 115 | 115 | 115 | 115 |
| | 4.32 | Altura libre sobre el suelo en el centro de la batalla - Distância ao solo - centro da máquina | m2 | mm | 175 | 175 | 175 | 175 |
| | 4.33 | Ancho de pasillo con palet 1000x1200 transversal - Corredor min. viragem com palete 1000x1200 transversal | Ast | mm | 3865 | 3865 | 3930 | 3930 |
| | 4.34 | Ancho de pasillo con palet 800x1200 longitudinal - Corredor min. viragem com palete 800x1200 em comprimento | Ast | mm | 4065 | 4065 | 4130 | 4130 |
| | 4.35 | Radio de giro - Raio de viragem | Wa | mm | 2200 | 2200 | 2265 | 2265 |
| 4.36 | Radio de giro interior - Raio de viragem interior | b13 | mm | 145 | 145 | 145 | 145 | |
| Prestaciones Performance | 5.1 | Velocidad de desplazamiento con / sin carga - Velocidade de deslocação com carga / sem carga | | km/h | 18.8 / 19.4 | 18 / 18.5 | 19.4 / 19.7 | 18 / 18.6 |
| | 5.2 | Velocidad de elevación con / sin carga - Velocidade de elevação com carga / sem carga | | m/s | 0.56 / 0.55 | 0.56 / 0.58 | 0.56 / 0.55 | 0.56 / 0.58 |
| | 5.3 | Velocidad de descenso con / sin carga - Velocidade de descida com carga / sem carga | | m/s | 0.48 / 0.50 | 0.48 / 0.55 | 0.50 / 0.50 | 0.50 / 0.55 |
| | 5.5 | Fuerza de tracción nominal con / sin carga - Força de tração nominal com carga / sem carga | | N | 16800 / 10400 | 19000 / 10200 | 17000 / 10400 | 19400 / 10250 |
| | 5.7 | Capacidad de pendiente con / sin carga - Rampa admissível com carga / sem carga | | % | >20 | >20 | >20 | >20 |
| | 5.10 | Freno de servicio - Travão de serviço | | | Hidráulico Hidráulico | Hidráulico Hidráulico | Hidráulico Hidráulico | Hidráulico Hidráulico |
| Motores Motores | 7.1 | Fabricante / Tipo - Fabricante / Tipo | | | NISSAN K25 | YANMAR 4TNE98- BQFLC | NISSAN K25 | YANMAR 4TNE98- BQFLC |
| | 7.2 | Potencia de salida - Potência útil | | kW | 38 | 42.1 | 38 | 42.1 |
| | 7.3 | Régimen nominal - Regime nominal | | tr/min | 2400 | 2300 | 2400 | 2300 |
| | 7.4 | Número de pistones / cilindrada - Número de cilindros / cilindrada | | cm ³ | 4/2488 | 4/3319 | 4/2488 | 4/3319 |
| Varios Diversos | 8.2 | Presión de trabajo para accesorios - Pressão hidráulica para linha de acessórios | | bar | 160 | 160 | 160 | 160 |
| | 8.3 | Caudal de aceite para accesorios - Débito de óleo hidráulico para acessórios | | l/min | 72 | 69 | 72 | 69 |

1 - Valores con mástil duplex- Valores com mastro duplex. Los datos de rendimiento y las dimensiones son nominales y sujetos a tolerancias. Las especificaciones están sujetas a cambio sin previo aviso. As performances e dimensões correspondem a valores nominais obtidos em condições de funcionamento normais. Os produtos Manitou e especificações são susceptíveis de modificação sem aviso prévio.

PLANOS DE DIMENSIONES - DESENHOS DIMENSIONAIS



DIMENSIONES Y CAPACIDADES NOMINALES DEL MÁSTIL - DIMENSÕES E CAPACIDADES NOMINAIS DOS MASTROS

| Modelo Modelo | Tipo de mástil Tipo mastro | Altura horquilla mástil Altura de elevação | Elevación libre Elevação Livre | Altura del mástil Altura do mastro | | | Inclinación del mástil Inclinação do mastro | | Valores sin accesorio Valores s/ acessórios | | Valores con desplazamiento lateral integrado Valores com deslocamento lateral integrado | | Valores con posicionador de horquilla y desplazamiento lateral Valores c/ posicionador de garfos e deslocamento lateral | |
|------------------|---|---|-----------------------------------|---------------------------------------|--|--|--|-------------|--|-------|--|-------|--|-------|
| | | | | bajado H1 recolhido H1 | extendido con respaldo elevado c/ encosto de carga H4 | extendido sin respaldo elevado s/ encosto de carga H4 | Adelante FR | Atrás TR | 2 t | 2.5 t | 2 t | 2.5 t | 2 t | 2.5 t |
| | | | | | | | | | | | | | | |
| MT20/25 | 2 etapas Visibilidad total Duplex visibilidade Total | 3300 std | 140 | 2185 | 4345 | 3960 | 6° | 12° | 2000 | 2500 | 2000 | 2500 | 1900 | 2500 |
| | | 3700 | 140 | 2435 | 4745 | 4360 | 6° | 12° | 2000 | 2500 | 2000 | 2500 | 1900 | 2500 |
| | | 4000 | 140 | 2635 | 5045 | 4660 | 6° | 12° | 2000 | 2500 | 2000 | 2500 | 1900 | 2450 |
| | 2 etapas Elevación libre Duplex Elevação Livre | 3300 | 1480 | 2160 | 4345 | 3980 | 6° | 12° | 2000 | 2500 | 2000 | 2500 | 1900 | 2500 |
| | | 3700 | 1680 | 2360 | 4745 | 4330 | 6° | 12° | 2000 | 2500 | 2000 | 2500 | 1900 | 2500 |
| | | 4000 | 1880 | 2560 | 5045 | 4680 | 6° | 12° | 2000 | 2500 | 2000 | 2500 | 1900 | 2450 |
| | 3 etapas Elevación libre Triplex Elevação Livre | 4500 | 1470 | 2150 | 5595 | 5230 | 6° | 6° | 1800 | 2350 | 1700 | 2300 | 1700 | 2250 |
| | | 4700 | 1520 | 2200 | 5745 | 5380 | 6° | 6° | 1750 | 2200 | 1650 | 2150 | 1650 | 2100 |
| | | 4800 | 1570 | 2250 | 5845 | 5480 | 6° | 6° | 1750 | 2200 | 1650 | 2150 | 1650 | 2100 |
| | | 5000 | 1620 | 2300 | 6045 | 5680 | 6° | 6° | 1700 | 1950 | 1600 | 1900 | 1600 | 1850 |
| | | 5500 | 1820 | 2500 | 6545 | 6180 | 3° | 6° | 1300 | 1650 | 1200 | 1600 | 1200 | 1550 |
| | | 6000 | 2070 | 2750 | 7095 | 6730 | 3° | 6° | 900 | 1050 | 800 | 1000 | 800 | 950 |
| | 6500 | 2200 | 2900 | 7545 | 7200 | 3° | 6° | - | - | - | - | - | - | |

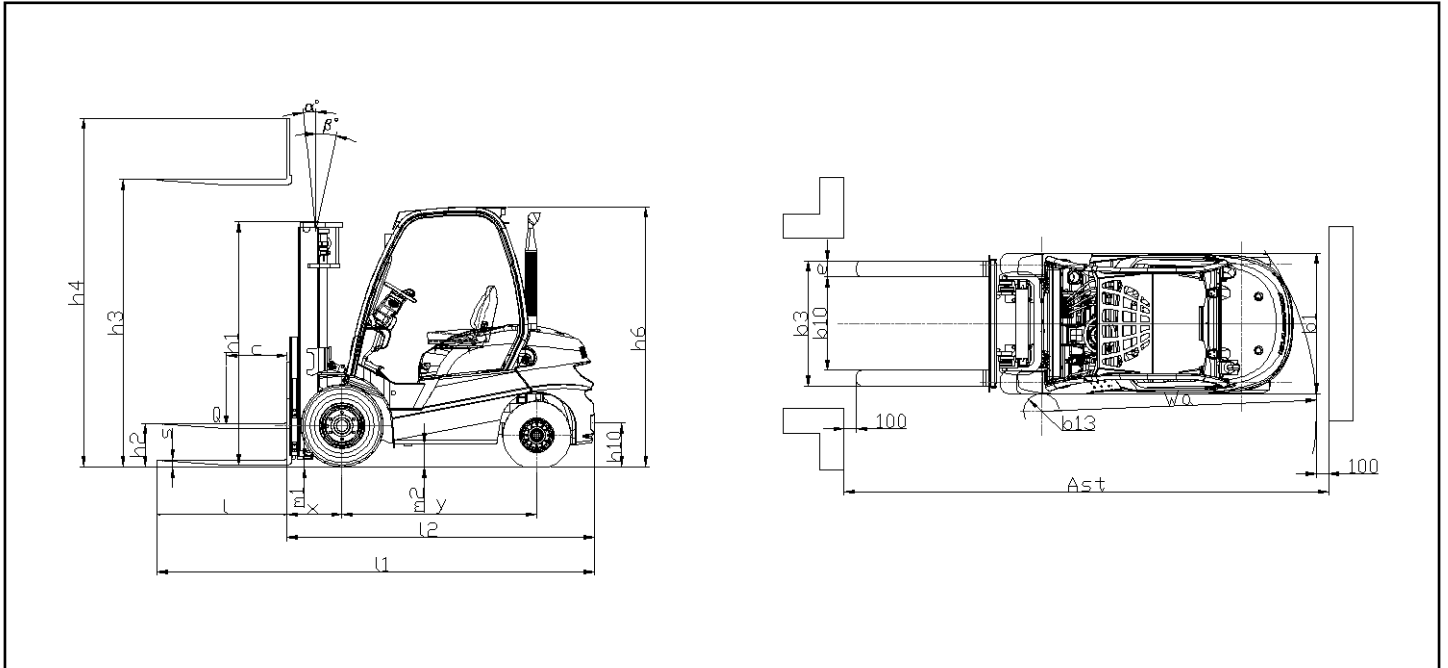
3000 - 3500 kg

ESPECIFICACIONES TÉCNICAS - CARACTERÍSTICAS TÉCNICAS

| | | | | MANITOU | MANITOU | MANITOU | MANITOU | |
|--|----------------|---|-------------------------------------|-----------------|--------------------------|--------------------------|--------------------------|--------------------------|
| Especificaciones Especificações | 1.1 | Fabricante - Fabricante | | | MANITOU | MANITOU | MANITOU | |
| | 1.2 | Modelo - Modelo | | | MI30G | MI30D | MI35G | |
| | 1.3 | Alimentación: batería, diesel, gasolina, GLP, electricidad - Fonte de energia: bateria, diesel, gasolina, GPL, manual | | | GPL GPL | Diesel Diesel | GPL GPL | Diesel Diesel |
| | 1.4 | Posición de conducción: manual, acompañamiento, de pie, sentado - Tipo de condução: manual, acompanhante a pé, em pé, sentado | | | Sentado Sentado | Sentado Sentado | Sentado Sentado | Sentado Sentado |
| | 1.5 | Capacidad nominal / carga sobre las horquillas - Capacidade nominal / carga sobre garfos | Q | t | 3 | 3 | 3,5 | 3,5 |
| | 1.6 | Centro de gravedad de la carga - Centro de gravidade da carga | c | mm | 500 | 500 | 500 | 500 |
| | 1.8 | Distancia desde la superficie de apoyo al centro del eje delantero ⁽¹⁾ - Distância da face de apoio da carga ao centro do eixo dianteiro ⁽¹⁾ | x | mm | 480 | 480 | 485 | 485 |
| | 1.9 | Distancia entre ejes - Distância entre eixos | y | mm | 1700 | 1700 | 1700 | 1700 |
| | Pesos Pesos | 2.1 | Peso en servicio - Peso operacional | | kg | 4490 | 4610 | 4740 |
| 2.2 | | Peso sobre el eje con carga, delantero / trasero - Peso sobre eixo com carga, dianteiro / traseiro | | kg | 6560 / 930 | 6650 / 960 | 7260 / 980 | 7360 / 1000 |
| 2.3 | | Peso sobre el eje sin carga, delantero / trasero - Peso sobre eixo sem carga, dianteiro / traseiro | | kg | 1805 / 2685 | 1860 / 2750 | 1775 / 2965 | 1825 / 3035 |
| Neumáticos, bastidor Rodas, chassis | 3.1 | Tipo de neumático: bandaje (V), superelástico (SE), inflable (L) - Tipo de pneu: bandagem (V), superelástico (SE), pneumático (L) | | | SE | SE | SE | SE |
| | 3.2 | Tamaño de las ruedas delanteras - Dimensão das rodas frontais | | " ou mm | 28-9-15 12 | 28-9-15 12 | 28-9-15 12 | 28-9-15 12 |
| | 3.3 | Tamaño de las ruedas traseras - Dimensão das rodas traseiras | | " ou mm | 6.50-10 10 | 6.50-10 10 | 6.50-10 10 | 6.50-10 10 |
| | 3.5 | Número de ruedas delanteras (x = rueda motriz) / ruedas traseras - Número de rodas dianteiras (x = roda motriz) / rodas traseiras | | | 2 x 2 | 2 x 2 | 2 x 2 | 2 x 2 |
| | 3.6 | Calibre de las ruedas delanteras (centro de las ruedas) - Rasto frontal (centro das rodas) | b10 | mm | 1005 | 1005 | 1005 | 1005 |
| | 3.7 | Calibre de las ruedas traseras (centro de las ruedas) - Rasto traseiro (centro das rodas) | b11 | mm | 975 | 975 | 975 | 975 |
| Dimensiones Dimensões | 4.1 | Inclinación del mástil adelante / atrás ⁽¹⁾ - Inclinación do mastro frente/trás ⁽¹⁾ | α/β | deg | 6 / 12 | 6 / 12 | 6 / 12 | 6 / 12 |
| | 4.2 | Altura con el mástil bajado - Altura do mastro recolhido | h1 | mm | 2200 | 2200 | 2315 | 2315 |
| | 4.3 | Elevación libre - Elevação livre | h2 | mm | 145 | 145 | 145 | 145 |
| | 4.4 | Altura de elevación - Altura de elevação | h3 | mm | 3300 | 3300 | 3300 | 3300 |
| | 4.5 | Altura con mástil extendido - Altura do mastro elevado | h4 | mm | 4445 | 4445 | 4445 | 4445 |
| | 4.7 | Altura del techo protector - Altura ao topo da cabina | h6 | mm | 2130 | 2130 | 2130 | 2130 |
| | 4.8 | Altura del asiento - Altura do banco | h7 | mm | 1215 | 1215 | 1215 | 1215 |
| | 4.12 | Altura de la barra de remolque - Altura do engate | h10 | mm | 355 | 355 | 360 | 360 |
| | 4.19 | Longitud total - Comprimento total | l1 | mm | 3865 | 3865 | 3935 | 3935 |
| | 4.20 | Longitud hasta los talones de la horquilla - Comprimento ao talão dos garfos | l2 | mm | 2715 | 2715 | 2785 | 2785 |
| | 4.21 | Anchura total - Largura total | b1 | mm | 1225 | 1225 | 1225 | 1225 |
| | 4.22 | Dimensiones de la horquilla - Dimensão dos garfos | s / e / l | mm | 45 / 122 / 1115 | 45 / 122 / 1115 | 50 / 122 / 1115 | 50 / 122 / 1115 |
| | 4.23 | Tablero portahorquillas según DIN 15173 A/B - Quadro porta-garfos de acordo com a norma DIN 15173 A/B | | | FEM3A | FEM3A | FEM3A | FEM3A |
| | 4.24 | Anchura del tablero portahorquillas - Largura do quadro porta-garfos | b3 | mm | 1100 | 1100 | 1100 | 1100 |
| | 4.31 | Altura libre sobre el suelo debajo del mástil - Distância ao solo - mastro | m1 | mm | 130 | 130 | 130 | 130 |
| | 4.32 | Altura libre sobre el suelo en el centro de la batalla - Distância ao solo - centro da máquina | m2 | mm | 200 | 200 | 200 | 200 |
| | 4.33 | Ancho de pasillo con palet 1000x1200 transversal - Corredor min. viragem com palete 1000x1200 transversal | Ast | mm | 4140 | 4140 | 4195 | 4195 |
| | 4.34 | Ancho de pasillo con palet 800x1200 longitudinal - Corredor min. viragem com palete 800x1200 em comprimento | Ast | mm | 4340 | 4340 | 4395 | 4395 |
| | 4.35 | Radio de giro - Raio de viragem | Wa | mm | 2460 | 2460 | 2510 | 2510 |
| | 4.36 | Radio de giro interior - Raio de viragem interior | b13 | mm | 160 | 160 | 160 | 160 |
| Prestaciones Performance | 5.1 | Velocidad de desplazamiento con / sin carga - Velocidade de deslocação com carga / sem carga | | km/h | 18 / 18.5 | 18 / 18.5 | 17 / 17.5 | 18 / 18.5 |
| | 5.2 | Velocidad de elevación con / sin carga - Velocidade de elevação com carga / sem carga | | m/s | 0.45 / 0.55 | 0.45 / 0.52 | 0.395 / 0.52 | 0.39 / 0.40 |
| | 5.3 | Velocidad de descenso con / sin carga - Velocidade de descida com carga / sem carga | | m/s | 0.48 / 0.50 | 0.43 / 0.48 | 0.47 / 0.38 | 0.40 / 0.350 |
| | 5.5 | Fuerza de tracción nominal con / sin carga - Força de tração nominal com carga / sem carga | | N | 17400 / 10800 | 20000 / 10600 | 17500 / 11000 | 20500 / 10800 |
| | 5.7 | Capacidad de pendiente con / sin carga - Rampa admissível com carga / sem carga | | % | >20 | >20 | >18 / >20 | >18 / >20 |
| | 5.10 | Freno de servicio - Travão de serviço | | | Hidráulico Hidráulico | Hidráulico Hidráulico | Hidráulico Hidráulico | Hidráulico Hidráulico |
| Motores Motores | 7.1 | Fabricante / Tipo - Fabricante / Tipo | | | NISSAN K25 | YANMAR 4TNE98- BQFLC | NISSAN K25 | YANMAR 4TNE98- BQFLC |
| | 7.2 | Potencia de salida - Potência útil | | kW | 38 | 42.1 | 38 | 42.1 |
| | 7.3 | Régimen nominal - Regime nominal | | tr/min | 2400 | 2300 | 2400 | 2300 |
| | 7.4 | Número de pistones / cilindrada - Número de cilindros / Cilindrada | | cm ³ | 4/2488 | 4/3319 | 4/2488 | 4/3319 |
| Varios Diversos | 8.2 | Presión de trabajo para accesorios - Pressão hidráulica para linha de acessórios | | bar | 160 | 160 | 160 | 160 |
| | 8.3 | Caudal de aceite para accesorios - Débito de óleo hidráulico para acessórios | | l/min | 72 | 69 | 72 | 69 |

1- Valores con mástil duplex- Valores com mastro duplex. Los datos de rendimiento y las dimensiones son nominales y sujetos a tolerancias. Las especificaciones están sujetas a cambio sin previo aviso. As performances e dimensões correspondem a valores nominais obtidos em condições de funcionamento normais. Os produtos Manitou e especificações são susceptíveis de modificação sem aviso prévio.

PLANOS DE DIMENSIONES - DESENHOS DIMENSIONAIS



DIMENSIONES Y CAPACIDADES NOMINALES DEL MÁSTIL - DIMENSÕES E CAPACIDADES NOMINAIS DOS MASTROS

| Modelo Modelo | Tipo de mástil Tipo mastro | Altura horquilla mástil Altura de elevação | Elevación libre Elevação Livre | | Altura del mástil Altura do mastro | | | | | | Inclinación del mástil Inclinação do mastro | | Valores sin accesorio Valores s/ acessórios | | Valores con desplazamiento lateral integrado Valores com deslocamento lateral integrado | | Valores con posicionador de horquilla y desplazamiento lateral Valores c/ posicionador de garfos e deslocamento lateral | |
|------------------|---|---|-----------------------------------|-------|---------------------------------------|-------|--|-------|--|-------|--|-------------|--|-------|--|-------|--|-------|
| | | | H2 | | bajado H1 recolhido H1 | | extendido con respaldo elevado c/ encosto de carga H4 | | extendido sin respaldo elevado s/ encosto de carga H4 | | Adelante FT | Atrás TR | 3 t | 3.5 t | 3 t | 3.5 t | 3 t | 3.5 t |
| | | | 3 t | 3.5 t | 3 t | 3.5 t | 3 t | 3.5 t | 3 t | 3.5 t | | | | | | | | |
| M130/35 | 2 etapas Visibilidad total Duplex visibilidade Total | 3300 std | 145 | 145 | 2200 | 2315 | 4445 | 4445 | 4035 | 4115 | 6° | 12° | 3000 | 3500 | 3000 | 3500 | 2900 | 3400 |
| | | 3700 | 145 | 145 | 2450 | 2565 | 4845 | 4845 | 4435 | 4515 | 6° | 12° | 3000 | 3500 | 3000 | 3500 | 2900 | 3400 |
| | | 4000 | 145 | 145 | 2650 | 2715 | 5145 | 5145 | 4735 | 4815 | 6° | 12° | 3000 | 3500 | 3000 | 3500 | 2900 | 3400 |
| | 2 etapas Elevación libre Duplex Elevação Livre | 3300 | 1475 | 1500 | 2230 | 2330 | 4445 | 4445 | 4055 | 4130 | 6° | 12° | 3000 | 3500 | 3000 | 3500 | 2900 | 3400 |
| | | 3700 | 1675 | 1700 | 2430 | 2530 | 4845 | 4845 | 4455 | 4530 | 6° | 12° | 3000 | 3500 | 3000 | 3500 | 2900 | 3400 |
| | | 4000 | 1825 | 1850 | 2580 | 2680 | 5145 | 5145 | 4755 | 4830 | 6° | 12° | 3000 | 3500 | 3000 | 3500 | 2900 | 3400 |
| | 3 etapas Elevación libre Triplex Elevação Livre | 4500 | 1410 | 1435 | 2165 | 2265 | 5695 | 5695 | 5305 | 5380 | 6° | 6° | 2900 | 3400 | 2800 | 3300 | 2700 | 3200 |
| | | 4700 | 1460 | 1485 | 2215 | 2315 | 5895 | 5895 | 5455 | 5530 | 6° | 6° | 2800 | 3300 | 2700 | 3200 | 2600 | 3100 |
| | | 4800 | 1510 | 1535 | 2265 | 2365 | 5945 | 5945 | 5555 | 5630 | 6° | 6° | 2800 | 3300 | 2700 | 3200 | 2600 | 3100 |
| | | 5000 | 1560 | 1585 | 2315 | 2415 | 6145 | 6145 | 5755 | 5830 | 6° | 6° | 2500 | 3000 | 2400 | 2900 | 2300 | 2800 |
| | | 5500 | 1760 | 1735 | 2515 | 2565 | 6645 | 6645 | 6255 | 6330 | 3° | 6° | 1850 | 2200 | 1750 | 2100 | 1650 | 2000 |
| | | 6000 | 2010 | 1985 | 2765 | 2815 | 7195 | 7195 | 6805 | 6880 | 3° | 6° | 1400 | 1600 | 1300 | 1500 | 1200 | 1400 |
| 6500 | 2160 | 2135 | 2915 | 2965 | 7645 | 7645 | 7255 | 7330 | 3° | 6° | - | - | - | - | - | - | | |

Su concesionario **MANITOU** más cercano -
O seu concessionário **MANITOU** mais próximo:



Sede central - Sede Social:
B.P. 249 - 430 rue de l'Aubinière - 44158 Ancenis Cedex - France
Tel: 00 33 (0)2 40 09 10 11 - Fax: 00 33 (0)2 40 09 10 97
www.manitou.com

La presente publicación describe las versiones y las opciones de configuración de los productos Manitou, que pueden diferir en función del equipo. El equipamiento descrito puede ser estándar, opcional o no disponible, dependiendo de la versión. Manitou se reserva el derecho de modificar las especificaciones mostradas y descritas en cualquier momento y sin previo aviso. Las especificaciones no son vinculantes para el fabricante. Para obtener más información, póngase en contacto con su concesionario Manitou. Documento no contractual. La descripción de los productos puede diferir de los productos reales. La lista de especificaciones no es exhaustiva. Los logotipos y la identidad visual de la compañía son propiedad de Manitou y no se pueden usar sin autorización. Reservados todos los derechos. Las fotografías y diagramas del presente folleto se ofrecen únicamente con fines informativos.

MANITOU BF SA - Compañía limitada con consejo de administración - Capital social: 39.547.824 euros - 857 802 508 RCS Nantes

Esta publicação contém a descrição de versões e possibilidades de configuração de produtos Manitou que podem diferir em equipamento. Os equipamentos apresentados neste folheto podem ser de série, opcionais, ou não disponíveis, dependendo da versão. A Manitou reserva-se o direito de, sem aviso prévio, alterar a qualquer momento as especificações descritas e representadas. As especificações mostradas não vinculam de modo algum o fabricante. Para mais detalhes, contacte o seu concessionário Manitou. Documento não contratual. Apresentação de produtos não contratual. Lista de especificações não exaustiva. Os logótipos assim como a identidade visual da empresa são propriedade da Manitou e não podem ser utilizados sem autorização. Todos os direitos reservados. As fotos e diagramas contidos neste folheto são fornecidos apenas para fins de consulta e a título indicativo.

MANITOU BF SA - Sociedade anónima de conselho de administração - Capital social : 39 547 824 euros - 857 802 508 RCS Nantes