

Folleto técnico

Ficha técnica

Gama: MI
1,5 a 3,5 toneladas
Carretilla con mástil
Empilhadores térmicos



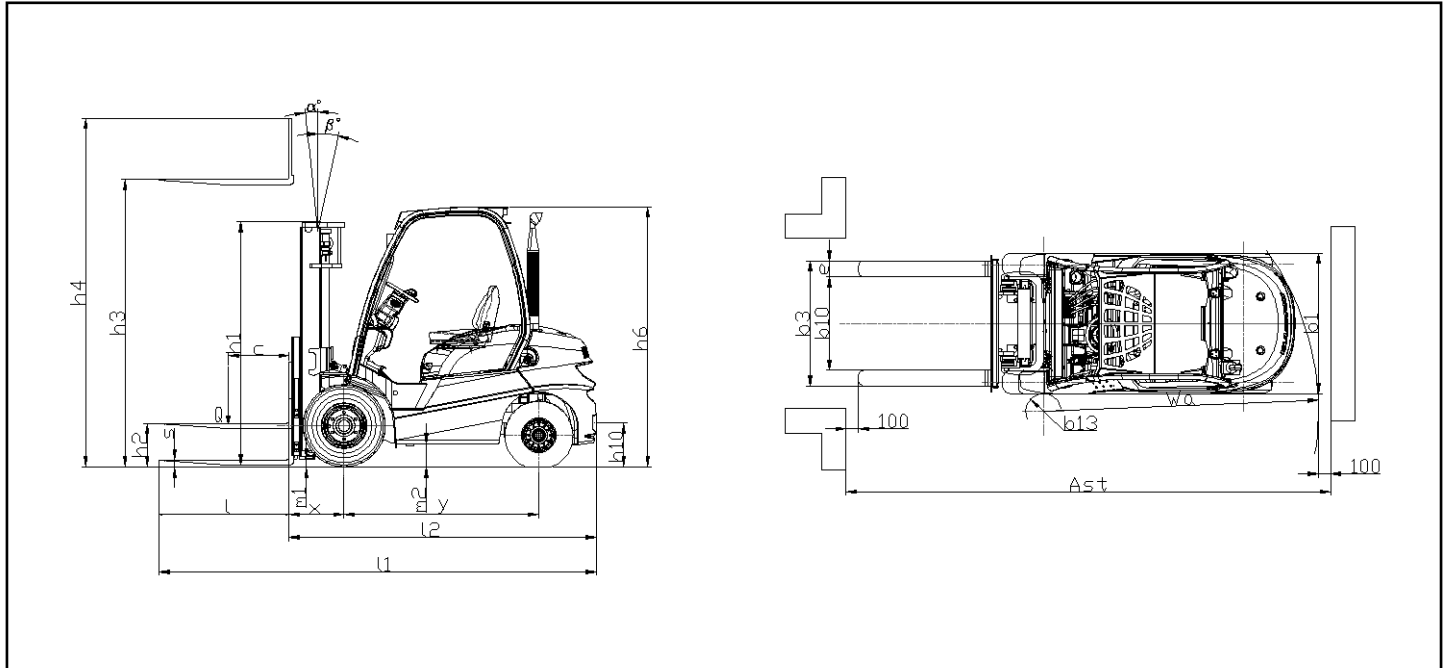
1500 - 1800 kg

ESPECIFICACIONES TÉCNICAS - CARACTERÍSTICAS TÉCNICAS

				MANITOU	MANITOU	MANITOU	MANITOU	
Especificaciones Especificações	1.1	Fabricante - Fabricante			MANITOU	MANITOU	MANITOU	
	1.2	Modelo - Modelo			MI15G	MI15D	MI18G	
	1.3	Alimentación: batería, diesel, gasolina, GLP, electricidad - Fonte de energia: bateria, diesel, gasolina, GPL, manual			GPL GPL	Diesel Diesel	GPL GPL	Diesel Diesel
	1.4	Posición de conducción: manual, acompañamiento, de pie, sentado - Tipo de condução: manual, acompanhante a pé, em pé, sentado			Sentado Sentado	Sentado Sentado	Sentado Sentado	Sentado Sentado
	1.5	Capacidad nominal / carga sobre las horquillas - Capacidade nominal / carga sobre garfos	Q	t	1,5	1,5	1,8	1,8
	1.6	Centro de gravedad de la carga - Centro de gravidade da carga	c	mm	500	500	500	500
	1.8	Distancia desde la superficie de apoyo al centro del eje delantero ⁽¹⁾ - Distância da face de apoio da carga ao centro do eixo dianteiro ⁽¹⁾	x	mm	405	405	405	405
	1.9	Distancia entre ejes - Distância entre eixos	y	mm	1420	1420	1420	1420
	Pesos Pesos	2.1	Peso en servicio - Peso operacional		kg	2710	2905	2905
2.2		Peso sobre el eje con carga, delantero / trasero - Peso sobre eixo com carga, dianteiro / traseiro		kg	3640 / 570	3820 / 585	4160 / 545	4260 / 640
2.3		Peso sobre el eje sin carga, delantero / trasero - Peso sobre eixo sem carga, dianteiro / traseiro		kg	1230 / 1480	1325 / 1580	1215 / 1690	1315 / 1785
Neumáticos, bastidor Rodas, chassis	3.1	Tipo de neumático: bandaje (V), superelástico (SE), inflable (L) - Tipo de pneu: bandagem (V), superelástico (SE), pneumático (L)			SE	SE	SE	SE
	3.2	Tamaño de las ruedas delanteras - Dimensão das rodas frontais		" ou mm	6.50-10 10	6.50-10 10	6.50-10 10	6.50-10 10
	3.3	Tamaño de las ruedas traseras - Dimensão das rodas traseiras		" ou mm	5.00-8 8	5.00-8 8	5.00-8 8	5.00-8 8
	3.5	Número de ruedas delanteras (x = rueda motriz) / ruedas traseras - Número de rodas dianteiras (x = roda motriz) / rodas traseiras			2 x 2	2 x 2	2 x 2	2 x 2
	3.6	Calibre de las ruedas delanteras (centro de las ruedas) - Rasto frontal (centro das rodas)	b10	mm	900	900	900	900
	3.7	Calibre de las ruedas traseras (centro de las ruedas)- Rasto traseiro (centro das rodas)	b11	mm	920	920	920	920
Dimensiones Dimensões	4.1	Inclinación del mástil adelante / atrás ⁽¹⁾ - Inclinación do mastro frente/trás ⁽¹⁾	α/β	deg	6 / 12	6 / 12	6 / 12	6 / 12
	4.2	Altura con el mástil bajado - Altura do mastro recolhido	h1	mm	2145	2145	2145	2145
	4.3	Elevación libre - Elevação livre	h2	mm	155	155	155	155
	4.4	Altura de elevación - Altura de elevação	h3	mm	3300	3300	3300	3300
	4.5	Altura con mástil extendido - Altura do mastro elevado	h4	mm	4255	4255	4255	4255
	4.7	Altura del techo protector - Altura ao topo da cabina	h6	mm	2090	2090	2090	2090
	4.8	Altura del asiento - Altura do banco	h7	mm	1160	1160	1160	1160
	4.12	Altura de la barra de remolque - Altura do engate	h10	mm	315	315	315	315
	4.19	Longitud total - Comprimento total	l1	mm	3310	3310	3350	3350
	4.20	Longitud hasta los talones de la horquilla - Comprimento ao talão dos garfos	l2	mm	2240	2240	2280	2280
	4.21	Anchura total - Largura total	b1	mm	1080	1080	1080	1080
	4.22	Dimensiones de la horquilla - Dimensão dos garfos	s / e / l	mm	35 / 100 / 1070	35 / 100 / 1070	35 / 100 / 1070	35 / 100 / 1070
	4.23	Tablero portahorquillas según DIN 15173 A/B - Quadro porta-garfos de acordo com a norma DIN 15173 A/B			FEM2A	FEM2A	FEM2A	FEM2A
	4.24	Anchura del tablero portahorquillas - Largura do quadro porta-garfos	b3	mm	1000	1000	1000	1000
	4.31	Altura libre sobre el suelo debajo del mástil - Distância ao solo - mastro	m1	mm	115	115	115	115
	4.32	Altura libre sobre el suelo en el centro de la batalla - Distância ao solo - centro da máquina	m2	mm	150	150	150	150
	4.33	Ancho de pasillo con palet 1000x1200 transversal- Corredor min. viragem com palete 1000x1200 transversal	Ast	mm	3555	3555	3580	3580
	4.34	Ancho de pasillo con palet 800x1200 longitudinal - Corredor min. viragem com palete 800x1200 em comprimento	Ast	mm	3755	3755	3780	3780
	4.35	Radio de giro - Raio de viragem	Wa	mm	1950	1950	1975	1975
	4.36	Radio de giro interior- Raio de viragem interior	b13	mm	55	55	55	55
Prestaciones Performance	5.1	Velocidad de desplazamiento con / sin carga - Velocidade de deslocação com carga/ sem carga		km/h	17.5 / 18	18.5 / 19	17.5 / 18	18.6 / 19.3
	5.2	Velocidad de elevación con / sin carga- Velocidade de elevação com carga / sem carga		m/s	0.45 / 0.55	0.45 / 0.55	0.50 / 0.55	0.50 / 0.55
	5.3	Velocidad de descenso con / sin carga- Velocidade de descida com carga / sem carga		m/s	0.50 / 0.55	0.50 / 0.55	0.50 / 0.55	0.50 / 0.55
	5.5	Fuerza de tracción nominal con / sin carga- Força de tração nominal com carga / sem carga		N	14600 / 7700	14500 / 7600	14500 / 8000	14400 / 7950
	5.7	Capacidad de pendiente con / sin carga - Rampa admissível com carga / sem carga		%	>20	>20	>20	>20
	5.10	Freno de servicio - Travão de serviço			Hidráulico Hidráulico	Hidráulico Hidráulico	Hidráulico Hidráulico	Hidráulico Hidráulico
Motores Motores	7.1	Fabricante / Tipo - Fabricante / Tipo			NISSAN K21	YANMAR 4TNE92- HRJ	NISSAN K21	YANMAR 4TNE92- HRJ
	7.2	Potencia de salida- Potência útil		kW	31.5	32.8	31.5	32.8
	7.3	Régimen nominal - Regime nominal		tr/min	2300	2450	2300	2450
	7.4	Número de pistones / cilindrada - Número de cilindros/ cilindrada		cm ³	4/2065	4/2659	4/2065	4/2659
Varios Diversos	8.2	Presión de trabajo para accesorios- Pressão hidráulica para linha de acessórios		bar	160	160	160	160
	8.3	Caudal de aceite para accesorios- Débito de óleo hidráulico para acessórios		l/min	53	56	53	56

1 -Valores con mástil duplex - Valores com mastro duplex. Los datos de rendimiento y las dimensiones son nominales y sujetos a tolerancias. Las especificaciones están sujetas a cambio sin previo aviso. As performances e dimensões correspondem a valores nominais obtidos em condições de funcionamento normais. Os produtos Manitou e especificações são susceptíveis de modificação sem aviso prévio.

PLANOS DE DIMENSIONES - DESENHOS DIMENSIONAIS



DIMENSIONES Y CAPACIDADES NOMINALES DEL MÁSTIL - DIMENSÕES E CAPACIDADES NOMINAIS DOS MASTROS

Modelo Modelo	Tipo de mástil Tipo mastro	Altura horquilla mástil Altura de elevação	Elevación libre Elevação Livre	Altura del mástil Altura do mastro			Inclinación del mástil Inclinação do mastro		Valores sin accesorio Valores s/ acessórios		Valores con desplazamiento lateral integrado Valores com deslocamento lateral integrado		Valores con posicionador de horquilla y desplazamiento lateral Valores c/ posicionador de garfos e deslocamento lateral	
				bajado H1 recolhido H1	extendido con respaldo elevado c/ encosto de carga H4	extendido sin respaldo elevado s/ encosto de carga H4	Adelante FR	Atrás TR	1.5 t	1.8 t	1.5 t	1.8 t	1.5 t	1.8 t
M115/18	2 etapas Visibilidad total Duplex visibilidade Total	3300 std	155	2145	4255	3865	6°	12°	1500	1800	1500	1750	1400	1650
		3700	155	2395	4655	4265	6°	12°	1500	1800	1500	1750	1400	1650
		4000	155	2595	4955	4600	6°	12°	1500	1700	1500	1650	1400	1550
	2 etapas Elevación libre Duplex Elevação Livre	3300	1575	2160	4245	3885	6°	12°	1500	1800	1500	1750	1400	1650
		3700	1775	2360	4646	4285	6°	12°	1500	1800	1500	1750	1400	1650
		4000	1975	2560	4945	4585	6°	12°	1500	1700	1500	1650	1400	1550
	3 etapas Elevación libre Triplex Elevação Livre	4500	1500	2120	5455	5130	6°	6°	1300	1700	1300	1600	1200	1500
		4700	1585	2170	5705	5380	6°	6°	1250	1650	1150	1550	1050	1450
		4800	1600	2220	5755	5430	6°	6°	1250	1650	1150	1550	1050	1450
		5000	1685	2270	5955	5595	6°	6°	1200	1350	1100	1250	1000	1150
		5500	1885	2470	6455	6095	3°	6°	950	1050	850	950	750	900
		6000	2100	2720	7055	6730	3°	6°	700	750	600	650	500	600
	6500	2200	2870	7455	7180	3°	6°	-	-	-	-	-	-	

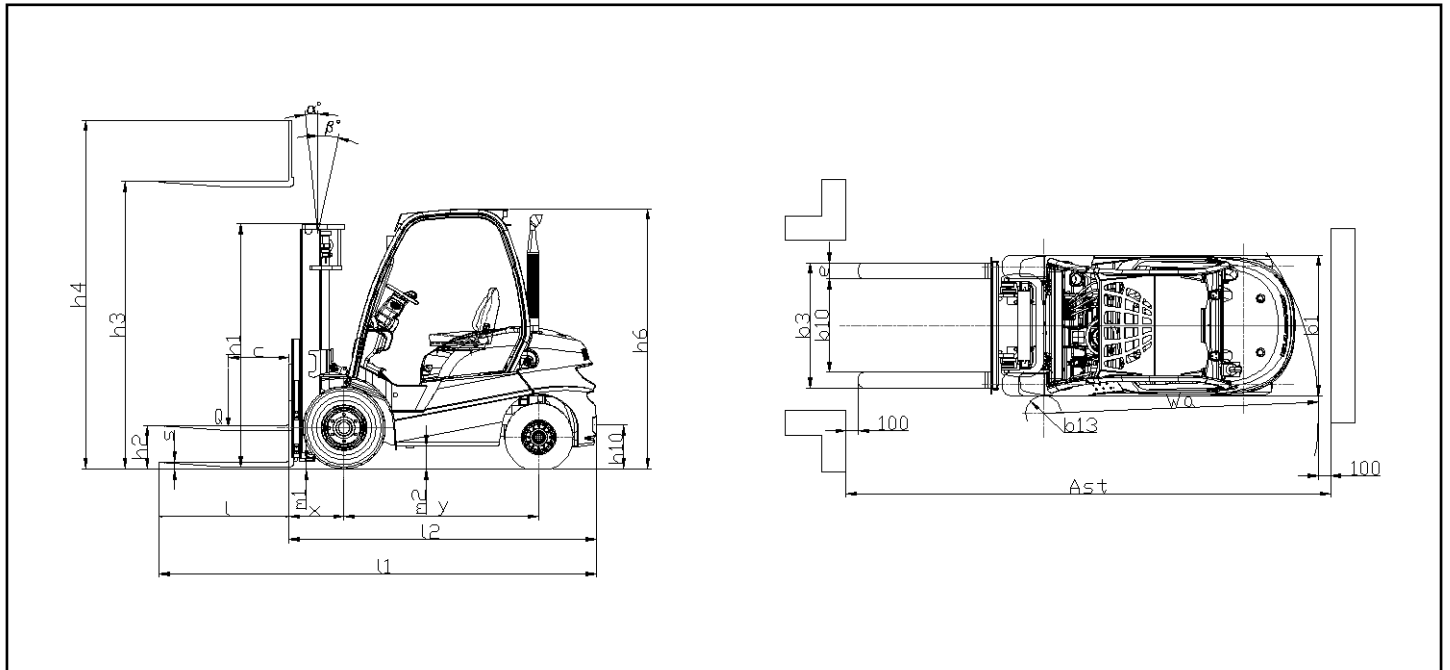
2000 - 2500 kg

ESPECIFICACIONES TÉCNICAS - CARACTERÍSTICAS TÉCNICAS

				MANITOU	MANITOU	MANITOU	MANITOU	
				MI20G	MI20D	MI25G	MI25D	
Especificaciones Especificações	1.1	Fabricante - Fabricante						
	1.2	Modelo - Modelo						
	1.3	Alimentación: batería, diesel, gasolina, GLP, electricidad - Fonte de energia: bateria, diesel, gasolina, GPL, manual			GPL GPL	Diesel Diesel	GPL GPL	Diesel Diesel
	1.4	Posición de conducción: manual, acompañamiento, de pie, sentado - Tipo de condução: manual, acompanhante a pé, em pé, sentado			Sentado Sentado	Sentado Sentado	Sentado Sentado	Sentado Sentado
	1.5	Capacidad nominal / carga sobre las horquillas - Capacidade nominal / carga sobre garfos	Q	t	2	2	2,5	2,5
	1.6	Centro de gravedad de la carga - Centro de gravidade da carga	c	mm	500	500	500	500
	1.8	Distancia desde la superficie de apoyo al centro del eje delantero ⁽¹⁾ - Distância da face de apoio da carga ao centro do eixo dianteiro ⁽¹⁾	x	mm	465	465	465	465
	1.9	Distancia entre ejes - Distância entre eixos	y	mm	1600	1600	1600	1600
	Pesos Pesos	2.1	Peso en servicio - Peso operacional		kg	3620	3725	3895
2.2		Peso sobre el eje con carga, delantero / trasero - Peso sobre eixo com carga, dianteiro / traseiro		kg	4930 / 690	5005 / 720	5665 / 730	5735 / 765
2.3		Peso sobre el eje sin carga, delantero / trasero - Peso sobre eixo sem carga, dianteiro / traseiro		kg	1720 / 1900	1765 / 1960	1665 / 2230	1710 / 2290
Neumáticos, bastidor Rodas, chassis	3.1	Tipo de neumático: bandaje (V), superelástico (SE), inflable (L) - Tipo de pneu: bandagem (V), superelástico (SE), pneumático (L)			SE	SE	SE	SE
	3.2	Tamaño de las ruedas delanteras - Dimensão das rodas frontais		" ou mm	7.00-12 12	7.00-12 12	7.00-12 12	7.00-12 12
	3.3	Tamaño de las ruedas traseras - Dimensão das rodas traseiras		" ou mm	6.00-9 10	6.00-9 10	6.00-9 10	6.00-9 10
	3.5	Número de ruedas delanteras (x = rueda motriz) / ruedas traseras - Número de rodas dianteiras (x = roda motriz) / rodas traseiras			2 x 2	2 x 2	2 x 2	2 x 2
	3.6	Calibre de las ruedas delanteras (centro de las ruedas) - Rasto frontal (centro das rodas)	b10	mm	965	965	965	965
	3.7	Calibre de las ruedas traseras (centro de las ruedas) - Rasto traseiro (centro das rodas)	b11	mm	973	973	973	973
Dimensiones Dimensões	4.1	Inclinación del mástil adelante / atrás ⁽¹⁾ - Inclinación do mastro frente/trás ⁽¹⁾	α/β	deg	6 / 12	6 / 12	6 / 12	6 / 12
	4.2	Altura con el mástil bajado - Altura do mastro recolhido	h1	mm	2185	2185	2185	2185
	4.3	Elevación libre - Elevação livre	h2	mm	140	140	140	140
	4.4	Altura de elevación - Altura de elevação	h3	mm	3300	3300	3300	3300
	4.5	Altura con mástil extendido - Altura do mastro elevado	h4	mm	4345	4345	4345	4345
	4.7	Altura del techo protector - Altura ao topo da cabina	h6	mm	2115	2115	2115	2115
	4.8	Altura del asiento - Altura do banco	h7	mm	1190	1190	1190	1190
	4.12	Altura de la barra de remolque - Altura do engate	h10	mm	355	355	360	360
	4.19	Longitud total - Comprimento total	l1	mm	3615	3615	3685	3685
	4.20	Longitud hasta los talones de la horquilla - Comprimento ao talão dos garfos	l2	mm	2465	2465	2535	2535
	4.21	Anchura total - Largura total	b1	mm	1155	1155	1155	1155
	4.22	Dimensiones de la horquilla - Dimensão dos garfos	s / e / l	mm	40 / 122 / 1150	40 / 122 / 1150	40 / 122 / 1150	40 / 122 / 1150
	4.23	Tablero portahorquillas según DIN 15173 A/B - Quadro porta-garfos de acordo com a norma DIN 15173 A/B			FEM2A	FEM2A	FEM2A	FEM2A
	4.24	Anchura del tablero portahorquillas - Largura do quadro porta-garfos	b3	mm	1038	1038	1038	1038
	4.31	Altura libre sobre el suelo debajo del mástil - Distância ao solo - mastro	m1	mm	115	115	115	115
	4.32	Altura libre sobre el suelo en el centro de la batalla - Distância ao solo - centro da máquina	m2	mm	175	175	175	175
	4.33	Ancho de pasillo con palet 1000x1200 transversal - Corredor min. viragem com palete 1000x1200 transversal	Ast	mm	3865	3865	3930	3930
	4.34	Ancho de pasillo con palet 800x1200 longitudinal - Corredor min. viragem com palete 800x1200 em comprimento	Ast	mm	4065	4065	4130	4130
	4.35	Radio de giro - Raio de viragem	Wa	mm	2200	2200	2265	2265
4.36	Radio de giro interior - Raio de viragem interior	b13	mm	145	145	145	145	
Prestaciones Performance	5.1	Velocidad de desplazamiento con / sin carga - Velocidade de deslocação com carga / sem carga		km/h	18.8 / 19.4	18 / 18.5	19.4 / 19.7	18 / 18.6
	5.2	Velocidad de elevación con / sin carga - Velocidade de elevação com carga / sem carga		m/s	0.56 / 0.55	0.56 / 0.58	0.56 / 0.55	0.56 / 0.58
	5.3	Velocidad de descenso con / sin carga - Velocidade de descida com carga / sem carga		m/s	0.48 / 0.50	0.48 / 0.55	0.50 / 0.50	0.50 / 0.55
	5.5	Fuerza de tracción nominal con / sin carga - Força de tração nominal com carga / sem carga		N	16800 / 10400	19000 / 10200	17000 / 10400	19400 / 10250
	5.7	Capacidad de pendiente con / sin carga - Rampa admissível com carga / sem carga		%	>20	>20	>20	>20
	5.10	Freno de servicio - Travão de serviço			Hidráulico Hidráulico	Hidráulico Hidráulico	Hidráulico Hidráulico	Hidráulico Hidráulico
Motores Motores	7.1	Fabricante / Tipo - Fabricante / Tipo			NISSAN K25	YANMAR 4TNE98- BQFLC	NISSAN K25	YANMAR 4TNE98- BQFLC
	7.2	Potencia de salida - Potência útil		kW	38	42.1	38	42.1
	7.3	Régimen nominal - Regime nominal		tr/min	2400	2300	2400	2300
	7.4	Número de pistones / cilindrada - Número de cilindros / cilindrada		cm ³	4/2488	4/3319	4/2488	4/3319
Varios Diversos	8.2	Presión de trabajo para accesorios - Pressão hidráulica para linha de acessórios		bar	160	160	160	160
	8.3	Caudal de aceite para accesorios - Débito de óleo hidráulico para acessórios		l/min	72	69	72	69

1 - Valores con mástil duplex- Valores com mastro duplex. Los datos de rendimiento y las dimensiones son nominales y sujetos a tolerancias. Las especificaciones están sujetas a cambio sin previo aviso. As performances e dimensões correspondem a valores nominais obtidos em condições de funcionamento normais. Os produtos Manitou e especificações são susceptíveis de modificação sem aviso prévio.

PLANOS DE DIMENSIONES - DESENHOS DIMENSIONAIS



DIMENSIONES Y CAPACIDADES NOMINALES DEL MÁSTIL - DIMENSÕES E CAPACIDADES NOMINAIS DOS MASTROS

Modelo Modelo	Tipo de mástil Tipo mastro	Altura horquilla mástil Altura de elevação	Elevación libre Elevação Livre	Altura del mástil Altura do mastro			Inclinación del mástil Inclinação do mastro		Valores sin accesorio Valores s/ acessórios		Valores con desplazamiento lateral integrado Valores com deslocamento lateral integrado		Valores con posicionador de horquilla y desplazamiento lateral Valores c/ posicionador de garfos e deslocamento lateral	
				bajado H1 recolhido H1	extendido con respaldo elevado c/ encosto de carga H4	extendido sin respaldo elevado s/ encosto de carga H4	Adelante FR	Atrás TR	2 t	2.5 t	2 t	2.5 t	2 t	2.5 t
MT20/25	2 etapas Visibilidad total Duplex visibilidade Total	3300 std	140	2185	4345	3960	6°	12°	2000	2500	2000	2500	1900	2500
		3700	140	2435	4745	4360	6°	12°	2000	2500	2000	2500	1900	2500
		4000	140	2635	5045	4660	6°	12°	2000	2500	2000	2500	1900	2450
	2 etapas Elevación libre Duplex Elevação Livre	3300	1480	2160	4345	3980	6°	12°	2000	2500	2000	2500	1900	2500
		3700	1680	2360	4745	4330	6°	12°	2000	2500	2000	2500	1900	2500
		4000	1880	2560	5045	4680	6°	12°	2000	2500	2000	2500	1900	2450
	3 etapas Elevación libre Triplex Elevação Livre	4500	1470	2150	5595	5230	6°	6°	1800	2350	1700	2300	1700	2250
		4700	1520	2200	5745	5380	6°	6°	1750	2200	1650	2150	1650	2100
		4800	1570	2250	5845	5480	6°	6°	1750	2200	1650	2150	1650	2100
		5000	1620	2300	6045	5680	6°	6°	1700	1950	1600	1900	1600	1850
		5500	1820	2500	6545	6180	3°	6°	1300	1650	1200	1600	1200	1550
		6000	2070	2750	7095	6730	3°	6°	900	1050	800	1000	800	950
	6500	2200	2900	7545	7200	3°	6°	-	-	-	-	-	-	

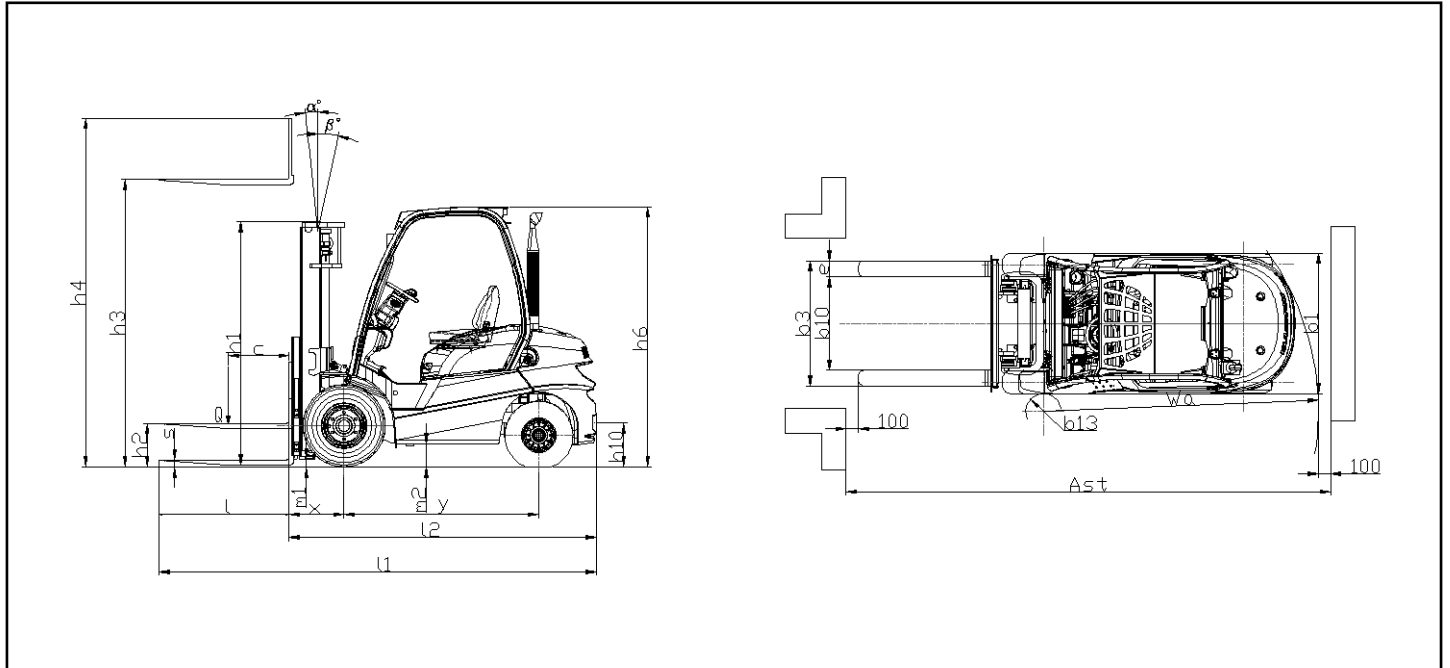
3000 - 3500 kg

ESPECIFICACIONES TÉCNICAS - CARACTERÍSTICAS TÉCNICAS

				MANITOU	MANITOU	MANITOU	MANITOU	
Especificaciones Especificações	1.1	Fabricante - Fabricante			MANITOU	MANITOU	MANITOU	
	1.2	Modelo - Modelo			MI30G	MI30D	MI35G	
	1.3	Alimentación: batería, diesel, gasolina, GLP, electricidad - Fonte de energia: bateria, diesel, gasolina, GPL, manual			GPL GPL	Diesel Diesel	GPL GPL	Diesel Diesel
	1.4	Posición de conducción: manual, acompañamiento, de pie, sentado - Tipo de condução: manual, acompanhante a pé, em pé, sentado			Sentado Sentado	Sentado Sentado	Sentado Sentado	Sentado Sentado
	1.5	Capacidad nominal / carga sobre las horquillas - Capacidade nominal / carga sobre garfos	Q	t	3	3	3,5	3,5
	1.6	Centro de gravedad de la carga - Centro de gravidade da carga	c	mm	500	500	500	500
	1.8	Distancia desde la superficie de apoyo al centro del eje delantero ⁽¹⁾ - Distância da face de apoio da carga ao centro do eixo dianteiro ⁽¹⁾	x	mm	480	480	485	485
	1.9	Distancia entre ejes - Distância entre eixos	y	mm	1700	1700	1700	1700
	Pesos Pesos	2.1	Peso en servicio - Peso operacional		kg	4490	4610	4740
2.2		Peso sobre el eje con carga, delantero / trasero - Peso sobre eixo com carga, dianteiro / traseiro		kg	6560 / 930	6650 / 960	7260 / 980	7360 / 1000
2.3		Peso sobre el eje sin carga, delantero / trasero - Peso sobre eixo sem carga, dianteiro / traseiro		kg	1805 / 2685	1860 / 2750	1775 / 2965	1825 / 3035
Neumáticos, bastidor Rodas, chassis	3.1	Tipo de neumático: bandaje (V), superelástico (SE), inflable (L) - Tipo de pneu: bandagem (V), superelástico (SE), pneumático (L)			SE	SE	SE	SE
	3.2	Tamaño de las ruedas delanteras - Dimensão das rodas frontais		" ou mm	28-9-15 12	28-9-15 12	28-9-15 12	28-9-15 12
	3.3	Tamaño de las ruedas traseras - Dimensão das rodas traseiras		" ou mm	6.50-10 10	6.50-10 10	6.50-10 10	6.50-10 10
	3.5	Número de ruedas delanteras (x = rueda motriz) / ruedas traseras - Número de rodas dianteiras (x = roda motriz) / rodas traseiras			2 x 2	2 x 2	2 x 2	2 x 2
	3.6	Calibre de las ruedas delanteras (centro de las ruedas) - Rasto frontal (centro das rodas)	b10	mm	1005	1005	1005	1005
	3.7	Calibre de las ruedas traseras (centro de las ruedas) - Rasto traseiro (centro das rodas)	b11	mm	975	975	975	975
Dimensiones Dimensões	4.1	Inclinación del mástil adelante / atrás ⁽¹⁾ - Inclinación do mastro frente/trás ⁽¹⁾	α/β	deg	6 / 12	6 / 12	6 / 12	6 / 12
	4.2	Altura con el mástil bajado - Altura do mastro recolhido	h1	mm	2200	2200	2315	2315
	4.3	Elevación libre - Elevação livre	h2	mm	145	145	145	145
	4.4	Altura de elevación - Altura de elevação	h3	mm	3300	3300	3300	3300
	4.5	Altura con mástil extendido - Altura do mastro elevado	h4	mm	4445	4445	4445	4445
	4.7	Altura del techo protector - Altura ao topo da cabina	h6	mm	2130	2130	2130	2130
	4.8	Altura del asiento - Altura do banco	h7	mm	1215	1215	1215	1215
	4.12	Altura de la barra de remolque - Altura do engate	h10	mm	355	355	360	360
	4.19	Longitud total - Comprimento total	l1	mm	3865	3865	3935	3935
	4.20	Longitud hasta los talones de la horquilla - Comprimento ao talão dos garfos	l2	mm	2715	2715	2785	2785
	4.21	Anchura total - Largura total	b1	mm	1225	1225	1225	1225
	4.22	Dimensiones de la horquilla - Dimensão dos garfos	s / e / l	mm	45 / 122 / 1115	45 / 122 / 1115	50 / 122 / 1115	50 / 122 / 1115
	4.23	Tablero portahorquillas según DIN 15173 A/B - Quadro porta-garfos de acordo com a norma DIN 15173 A/B			FEM3A	FEM3A	FEM3A	FEM3A
	4.24	Anchura del tablero portahorquillas - Largura do quadro porta-garfos	b3	mm	1100	1100	1100	1100
	4.31	Altura libre sobre el suelo debajo del mástil - Distância ao solo - mastro	m1	mm	130	130	130	130
	4.32	Altura libre sobre el suelo en el centro de la batalla - Distância ao solo - centro da máquina	m2	mm	200	200	200	200
	4.33	Ancho de pasillo con palet 1000x1200 transversal - Corredor min. viragem com palete 1000x1200 transversal	Ast	mm	4140	4140	4195	4195
	4.34	Ancho de pasillo con palet 800x1200 longitudinal - Corredor min. viragem com palete 800x1200 em comprimento	Ast	mm	4340	4340	4395	4395
	4.35	Radio de giro - Raio de viragem	Wa	mm	2460	2460	2510	2510
	4.36	Radio de giro interior - Raio de viragem interior	b13	mm	160	160	160	160
Prestaciones Performance	5.1	Velocidad de desplazamiento con / sin carga - Velocidade de deslocamento com carga / sem carga		km/h	18 / 18.5	18 / 18.5	17 / 17.5	18 / 18.5
	5.2	Velocidad de elevación con / sin carga - Velocidade de elevação com carga / sem carga		m/s	0.45 / 0.55	0.45 / 0.52	0.395 / 0.52	0.39 / 0.40
	5.3	Velocidad de descenso con / sin carga - Velocidade de descida com carga / sem carga		m/s	0.48 / 0.50	0.43 / 0.48	0.47 / 0.38	0.40 / 0.350
	5.5	Fuerza de tracción nominal con / sin carga - Força de tração nominal com carga / sem carga		N	17400 / 10800	20000 / 10600	17500 / 11000	20500 / 10800
	5.7	Capacidad de pendiente con / sin carga - Rampa admissível com carga / sem carga		%	>20	>20	>18 / >20	>18 / >20
	5.10	Freno de servicio - Travão de serviço			Hidráulico Hidráulico	Hidráulico Hidráulico	Hidráulico Hidráulico	Hidráulico Hidráulico
Motores Motores	7.1	Fabricante / Tipo - Fabricante / Tipo			NISSAN K25	YANMAR 4TNE98- BQFLC	NISSAN K25	YANMAR 4TNE98- BQFLC
	7.2	Potencia de salida - Potência útil		kW	38	42.1	38	42.1
	7.3	Régimen nominal - Regime nominal		tr/min	2400	2300	2400	2300
	7.4	Número de pistones / cilindrada - Número de cilindros / Cilindrada		cm ³	4/2488	4/3319	4/2488	4/3319
Varios Diversos	8.2	Presión de trabajo para accesorios - Pressão hidráulica para linha de acessórios		bar	160	160	160	160
	8.3	Caudal de aceite para accesorios - Débito de óleo hidráulico para acessórios		l/min	72	69	72	69

1- Valores con mástil duplex- Valores com mastro duplex. Los datos de rendimiento y las dimensiones son nominales y sujetos a tolerancias. Las especificaciones están sujetas a cambio sin previo aviso. As performances e dimensões correspondem a valores nominais obtidos em condições de funcionamento normais. Os produtos Manitou e especificações são susceptíveis de modificação sem aviso prévio.

PLANOS DE DIMENSIONES - DESENHOS DIMENSIONAIS



DIMENSIONES Y CAPACIDADES NOMINALES DEL MÁSTIL - DIMENSÕES E CAPACIDADES NOMINAIS DOS MASTROS

Modelo Modelo	Tipo de mástil Tipo mastro	Altura horquilla mástil Altura de elevação	Elevación libre Elevação Livre		Altura del mástil Altura do mastro						Inclinación del mástil Inclinação do mastro		Valores sin accesorio Valores s/ acessórios		Valores con desplazamiento lateral integrado Valores com deslocamento lateral integrado		Valores con posicionador de horquilla y desplazamiento lateral Valores c/ posicionador de garfos e deslocamento lateral	
			H2		bajado H1 recolhido H1		extendido con respaldo elevado c/ encosto de carga H4		extendido sin respaldo elevado s/ encosto de carga H4		Adelante FT	Atrás TR	3 t	3.5 t	3 t	3.5 t	3 t	3.5 t
			3 t	3.5 t	3 t	3.5 t	3 t	3.5 t	3 t	3.5 t								
M130/35	2 etapas Visibilidad total Duplex visibilidade Total	3300 std	145	145	2200	2315	4445	4445	4035	4115	6°	12°	3000	3500	3000	3500	2900	3400
		3700	145	145	2450	2565	4845	4845	4435	4515	6°	12°	3000	3500	3000	3500	2900	3400
		4000	145	145	2650	2715	5145	5145	4735	4815	6°	12°	3000	3500	3000	3500	2900	3400
	2 etapas Elevación libre Duplex Elevação Livre	3300	1475	1500	2230	2330	4445	4445	4055	4130	6°	12°	3000	3500	3000	3500	2900	3400
		3700	1675	1700	2430	2530	4845	4845	4455	4530	6°	12°	3000	3500	3000	3500	2900	3400
		4000	1825	1850	2580	2680	5145	5145	4755	4830	6°	12°	3000	3500	3000	3500	2900	3400
	3 etapas Elevación libre Triplex Elevação Livre	4500	1410	1435	2165	2265	5695	5695	5305	5380	6°	6°	2900	3400	2800	3300	2700	3200
		4700	1460	1485	2215	2315	5895	5895	5455	5530	6°	6°	2800	3300	2700	3200	2600	3100
		4800	1510	1535	2265	2365	5945	5945	5555	5630	6°	6°	2800	3300	2700	3200	2600	3100
		5000	1560	1585	2315	2415	6145	6145	5755	5830	6°	6°	2500	3000	2400	2900	2300	2800
		5500	1760	1735	2515	2565	6645	6645	6255	6330	3°	6°	1850	2200	1750	2100	1650	2000
		6000	2010	1985	2765	2815	7195	7195	6805	6880	3°	6°	1400	1600	1300	1500	1200	1400
6500	2160	2135	2915	2965	7645	7645	7255	7330	3°	6°	-	-	-	-	-	-		

Su concesionario **MANITOU** más cercano -
O seu concessionário **MANITOU** mais próximo:



Sede central - Sede Social:
B.P. 249 - 430 rue de l'Aubinière - 44158 Ancenis Cedex - France
Tel: 00 33 (0)2 40 09 10 11 - Fax: 00 33 (0)2 40 09 10 97
www.manitou.com

La presente publicación describe las versiones y las opciones de configuración de los productos Manitou, que pueden diferir en función del equipo. El equipamiento descrito puede ser estándar, opcional o no disponible, dependiendo de la versión. Manitou se reserva el derecho de modificar las especificaciones mostradas y descritas en cualquier momento y sin previo aviso. Las especificaciones no son vinculantes para el fabricante. Para obtener más información, póngase en contacto con su concesionario Manitou. Documento no contractual. La descripción de los productos puede diferir de los productos reales. La lista de especificaciones no es exhaustiva. Los logotipos y la identidad visual de la compañía son propiedad de Manitou y no se pueden usar sin autorización. Reservados todos los derechos. Las fotografías y diagramas del presente folleto se ofrecen únicamente con fines informativos.

MANITOU BF SA - Compañía limitada con consejo de administración - Capital social: 39.547.824 euros - 857 802 508 RCS Nantes

Esta publicação contém a descrição de versões e possibilidades de configuração de produtos Manitou que podem diferir em equipamento. Os equipamentos apresentados neste folheto podem ser de série, opcionais, ou não disponíveis, dependendo da versão. A Manitou reserva-se o direito de, sem aviso prévio, alterar a qualquer momento as especificações descritas e representadas. As especificações mostradas não vinculam de modo algum o fabricante. Para mais detalhes, contacte o seu concessionário Manitou. Documento não contratual. Apresentação de produtos não contratual. Lista de especificações não exaustiva. Os logótipos assim como a identidade visual da empresa são propriedade da Manitou e não podem ser utilizados sem autorização. Todos os direitos reservados. As fotos e diagramas contidos neste folheto são fornecidos apenas para fins de consulta e a título indicativo.

MANITOU BF SA - Sociedade anónima de conselho de administração - Capital social : 39 547 824 euros - 857 802 508 RCS Nantes