

# MANISCOPIC

**MT 1435**  
SL & SLT



- Altura de elevación : 13,60 m
- Capacidad nominal : 3500 kg
- Alcance máximo : 9,80 m
- Transmisión : convertidor de par
- Estabilizadores hidráulicos
- Corrector de nivel

 **MANITOU**

# MT 1435 SL/SLT

**Capacidad de carga** .....3500 kg  
 a 500 mm (talón horquillas)  
 Carga de basculamiento a alcance máximo  
 con estabilizadores .....1430 kg  
 Esfuerzo al extremo de los dientes  
 según ISO 8313 - 1986 volteando .....7600 daN

**Altura de elevación** : .....13,60 m  
**Tiempos** : vacío/con carga (en s) Version Turbo  
 Elevación .....10,8/11,3  
 Descenso .....7,6/7,2  
 Salida simultánea del 1<sup>er</sup> y 2<sup>do</sup> telescópico .....16,9/18  
 Entrada simultánea del 1<sup>er</sup> y 2<sup>do</sup> telescópico ...14,5/13,8  
 Tiempo en vacío (en s)  
 Volteo .....4,2  
 Descargamiento .....3,6

**Neumáticos**  
 15,5/80-24

**Horquillas** (mm)  
 Longitud .....1200  
 Ancho x espesor .....125 X 45  
 Distancia máxima entre horquillas .....1040  
 Rotación del tablero .....124°

**Frenos multidiscos con asistencia en baño de aceite sobre los 2 ejes**

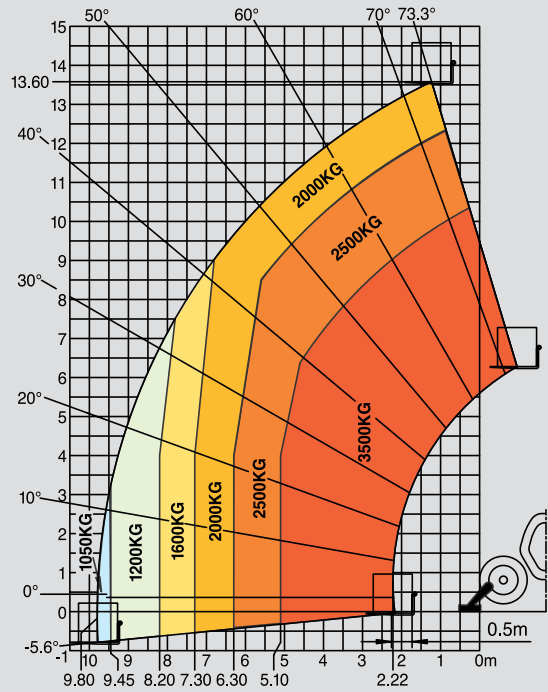
**Motor PERKINS**  
 Tipo .....1104C-44/1104C-44 T  
 Cilindrada .....4 cilindros - 4400 cm<sup>3</sup>  
 Potencia (ISO/TR 14396) ...84 cv/61,5 kw - 101 cv/74.5 kw  
 a 2200 rpm  
 Par máximo .....302 - 412 Nm a 1400 rpm  
 Inyección .....directa  
 Refrigeración .....por agua

**Transmisión** .....Convertidor de par  
 Inversor de marcha .....electro - hidráulico  
 4 Velocidades delanteras y traseras  
 Velocidad de translación .....25 km/h

**Sistema hidráulico**  
 Bomba de elevación/inclinación  
 de engranajes : Atmo .....260 bars/105 l/mn  
 Turbo .....260 bars/163 l/mn  
 Divisor de caudal prioritario  
 para la dirección y la asistencia de frenos

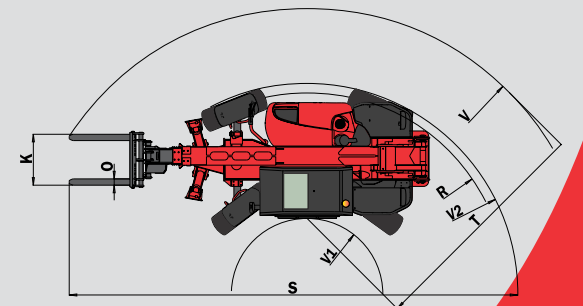
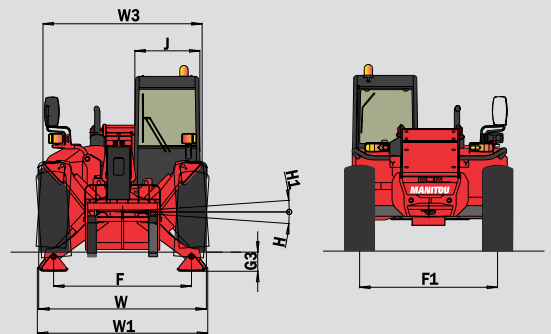
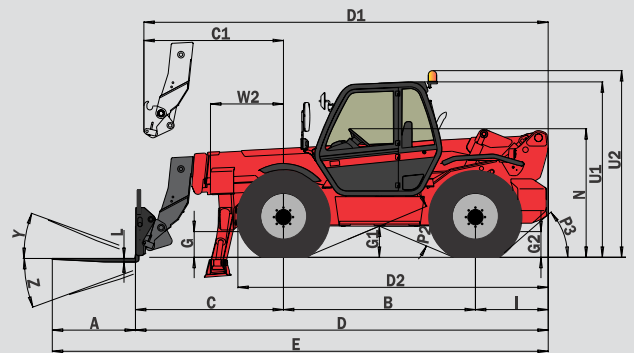
**Capacidades**  
 Sistema de refrigeración .....18,5 l.  
 Aceite motor .....11 l.  
 Aceite hidráulico .....120 l.  
 Aceite transmisión .....15,1 l.  
 Carburante .....135 l.

**Peso total** (horquillas incluidas) .....10210 kg  
**Anchura total** .....2,33 m  
**Anchura estabilizadores al suelo** .....2,33 m  
**Altura total** .....2,58 m  
**Radio de giro (con neumáticos)** .....4,16 m  
**Longitud al tablero** .....6,09 m  
**Distancia al suelo** .....0,45 m  
**Fuerza de tracción** .....7500/8600 daN



Según  
 EN 1459  
 annexe B

A	1200
B	2770
C	2269
C1	2348
D	6089
D1	6168
D2	4405
E	7289
F1	1916
G	450
G1	445
G2	450
G3	275
H	7°
H1	7°
I	1050
J	950
K	1040
L	45
N	1850
O	125
P2	45.5°
P3	40°
R	3950
S	9010
T	4355
U1	2575
U2	2755
V	5825
V1	1470
V2	4157
W	2330
W1	2320
W2	1125
W3	2035
Y	12°
Z	112°



El equipamiento presentado en este folleto puede ser de serie, en opción o puede no encontrarse disponible, dependiendo de la versión. Para más información al respecto, contacte con su concesionario MANITOU.



MANITOU B.F. S.A.  
 B.P. 249 - 44158 Ancenis Cedex FRANCIA  
 Tel : 33 2 40 09 10 11 - Fax Departamento Exportación : 33 2 40 09 10 97  
 www.manitou.com

700328ES

